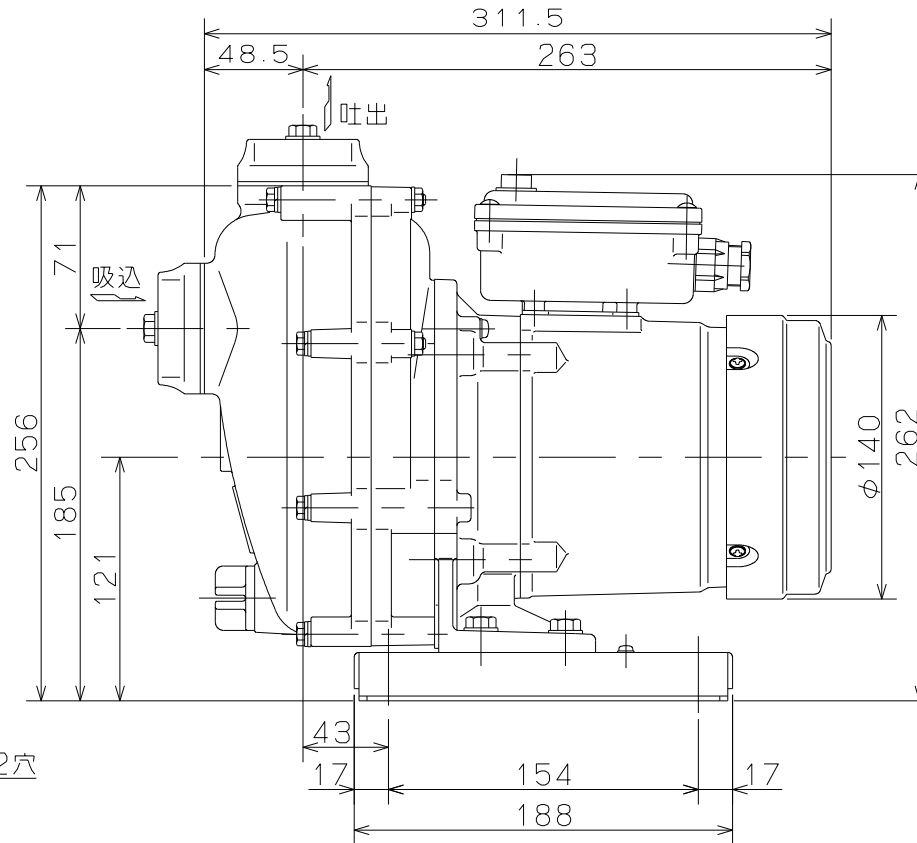
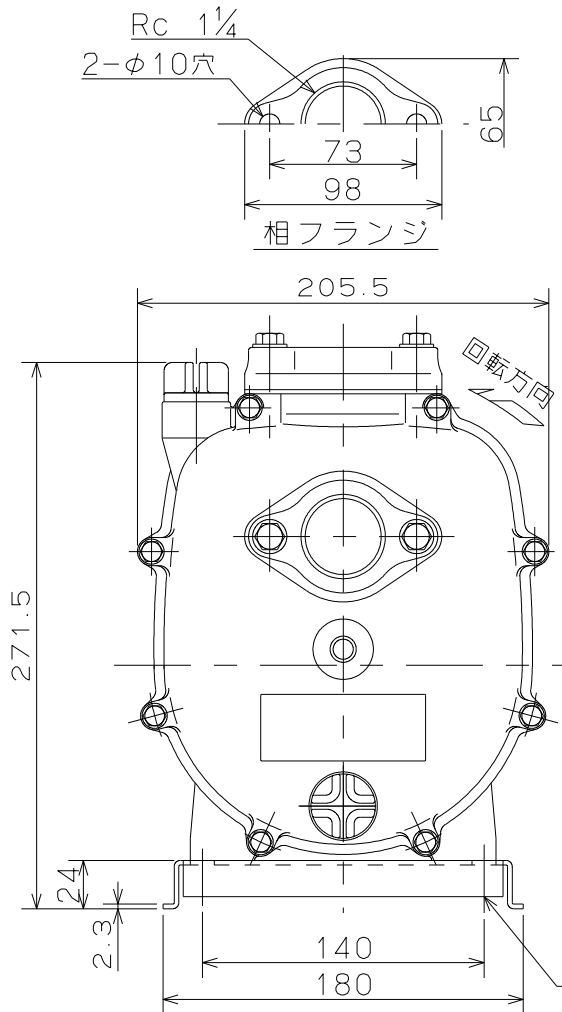


御注文主

殿

	周波数 HZ	出力 W	電圧 V	同期回転数 min ⁻¹	ポンプ 重量 Kg
CMP2-50.2F	50	200	100	3000	14.8
CMP2-50.2TF	50	200	200	3000	13.7
CMP2-60.2F	60	200	100	3600	14.8
CMP2-60.2TF	60	200	200	3600	13.7
CMP2-60.4F	60	400	100	3600	15.4
CMP2-60.4TF	60	400	200	3600	14.6

ポンプ仕様	
吐出量	m ³ /min
全揚程	m
ポンプ重量	左表参照 Kg
電動機仕様	
形式	—
出力	左表参照 kW
電圧	左表参照 V
極数	2 極
同期速度	左表参照 min ⁻¹
製造者	—
電動機重量	— Kg



		CMP形 セルプラテクポン				図名 外形寸法図			
□径	32 mm	形式	CMP2*F	周波数	50/60Hz	極数	2 極	図番	C40943
2003.5.13		株式会社 寺田ポンプ製作所							