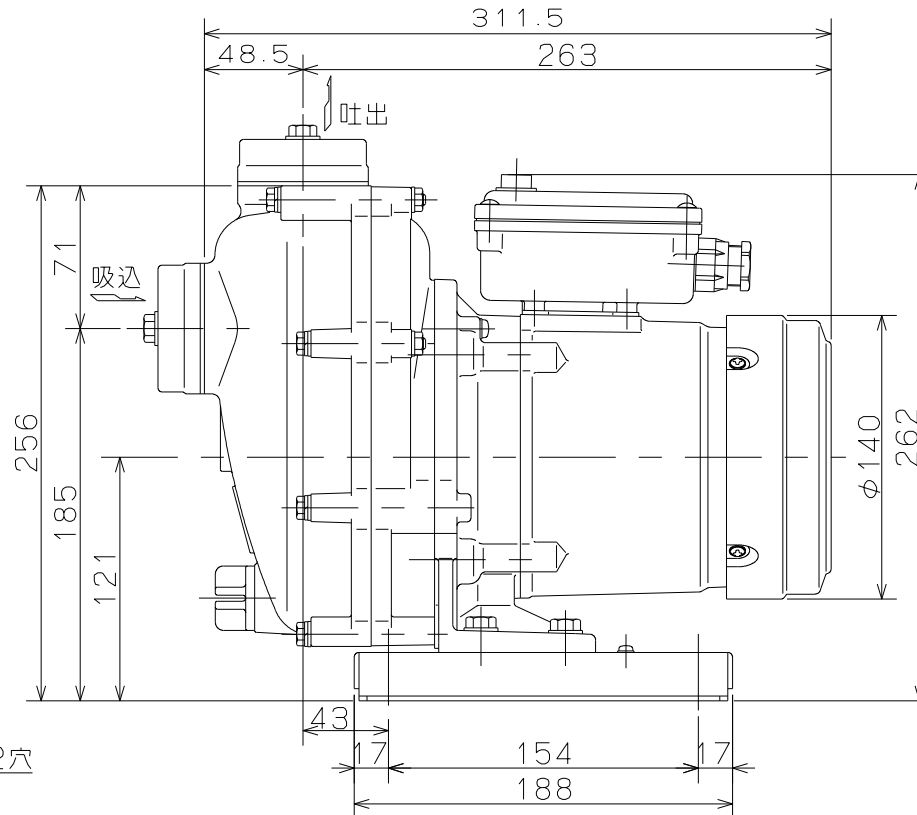
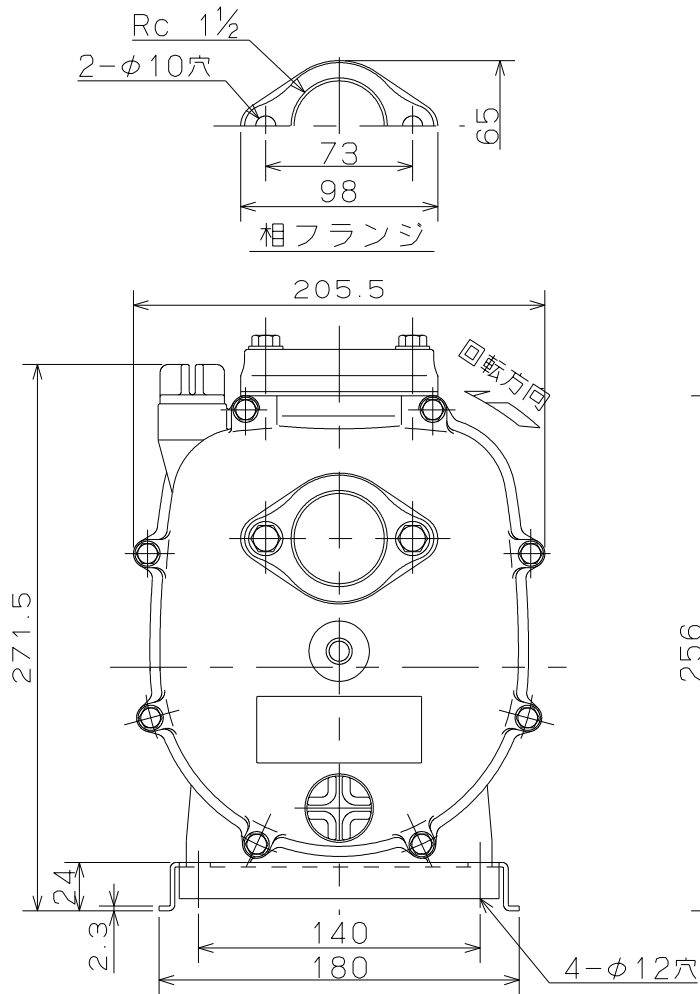


御注文主

殿

	周波数 HZ	出力 W	電圧 V	同期回転数 min ⁻¹	ポンプ 重量 Kg
CMP3N-50.4F	50	400	100	3000	15.4
CMP3N-50.4TF	50	400	200	3000	14.6
CMP3N-60.4F	60	400	100	3600	15.4
CMP3N-60.4TF	60	400	200	3600	14.6

ポンプ仕様	
吐出量	m ³ /min
全揚程	m
ポンプ重量	左表参照 Kg
電動機仕様	
形式	—
出力	0.4 Kw
電圧	左表参照 V
極数	2 極
同期速度	左表参照 min ⁻¹
製造者	—
電動機重量	— Kg



CMP形 セルプラテクポン

図名

外形寸法図

□径 40 mm

形式 CMP3N*F

周波数 50/60Hz

極数 2 極

図番

C40944

2001.5.25

株式会社 寺田ポンプ製作所