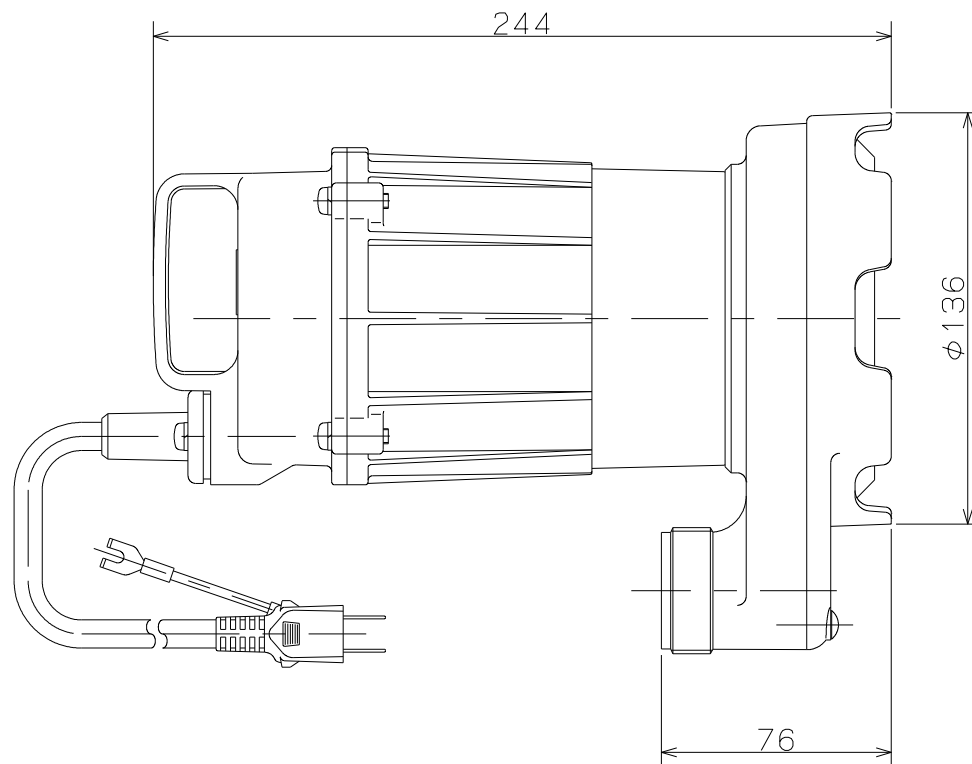
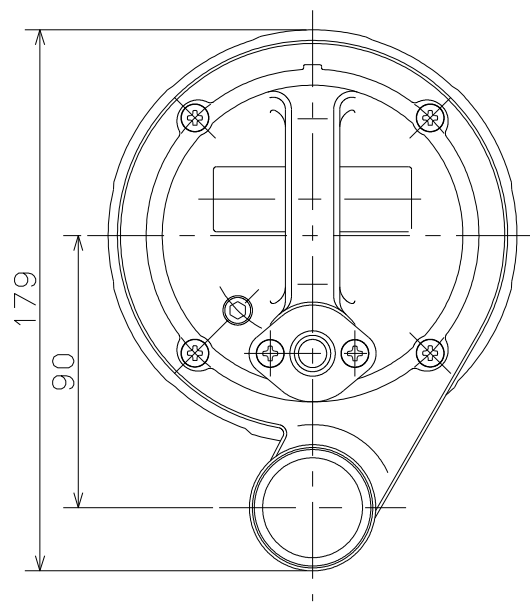


御注文主 殿

口径	形式	Hz	定格電圧 (V)	ポンプ仕様		定格消費電力 W	接続部ねじ	質量 Kg
				吐出量 l/min	全揚程 m			
32	SG-150C	50	100	80	5	305	管用平行おねじ G1¼	4.3
		60				301		



標準付属品

品名	個数
キャブタイヤケーブル4m	1
ホースカップリングナット	1
ホースカップリング竹の子(32mm用)	1
ホースカップリング竹の子(25mm用)	1
ホースカップリングパッキン	1
ホースバンド(32mm用)	1
ホースバンド(25mm用)	1
吊り下げロープ	1

		水中ポンプ						外形寸法	
口径	32 mm	形式	SG-150C	周波数	50/60 Hz	極数	2 極	図番	C40968

2022.6.16

株式会社 寺田ポンプ製作所