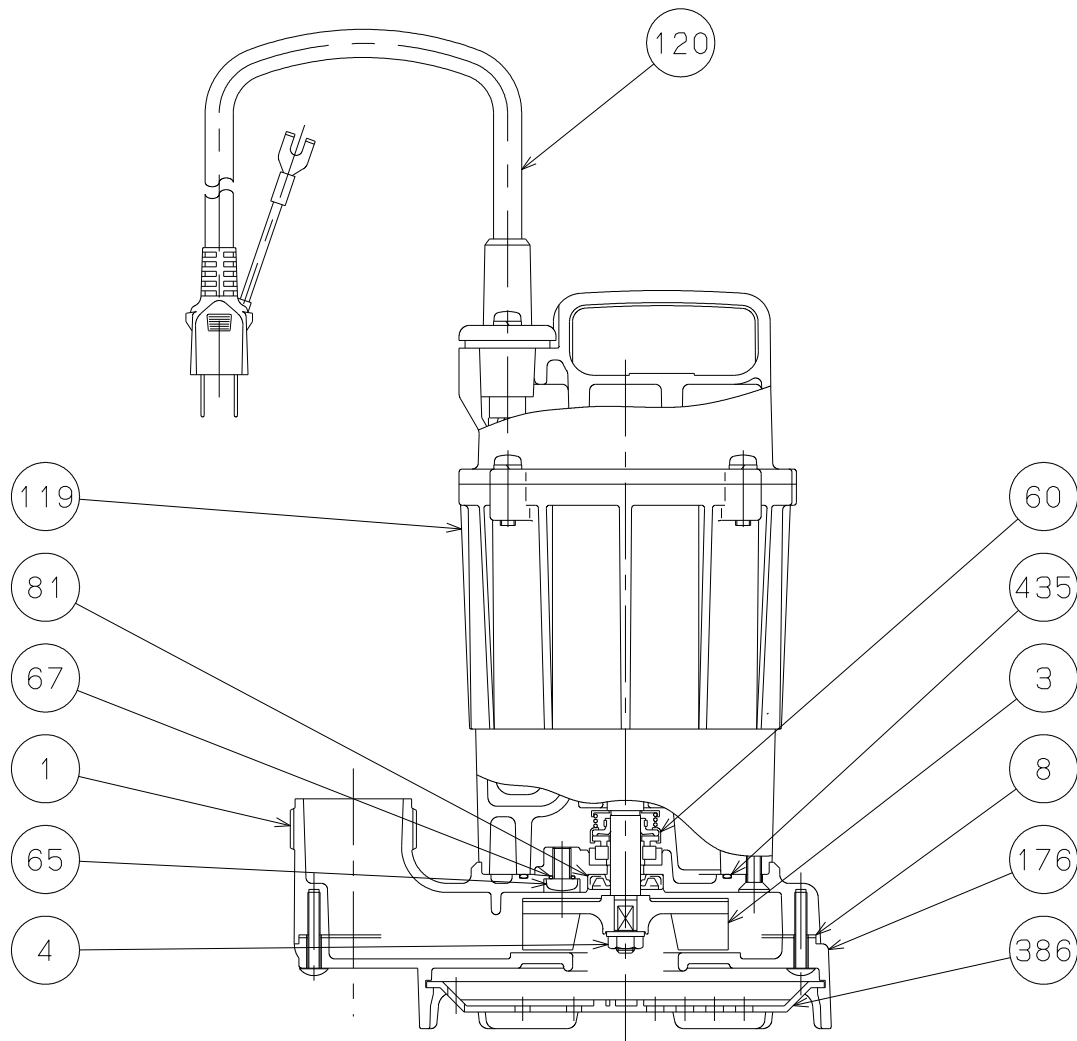


御注文主 殿



番号	品名	数量	材質	備考
1	ケーシング	1	合成樹脂	
3	羽根車	1	合成樹脂	
4	羽根車ナット	1	SUS304	
8	ケーシングパッキン	1	合成ゴム	
60	メカニカルシール	1	セラミック Xカーボン	
65	注油口プラグ	1	SUS304	
67	注油口プラグパッキン	1	合成ゴム	
81	オイルシール	1	合成ゴム	VC10255
119	電動機	1		
120	キャブタイヤケーブル	1	PVC	
176	サクカバー	1	合成樹脂	
386	ストレーナ網	1	合成樹脂	
435	スタヒンボックスパッキン	1	合成ゴム	

使用ベアリング

負荷側 ————— 6201ZZ

反負荷側 ————— 6200ZZ

		水中ポンプ			図名 構造図				
口径	32 mm	形式	SG-150C	周波数	50/60Hz	極数	2	図番	C 4 0 9 6 9

2023.3.23

株式会社 寺田ポンプ製作所