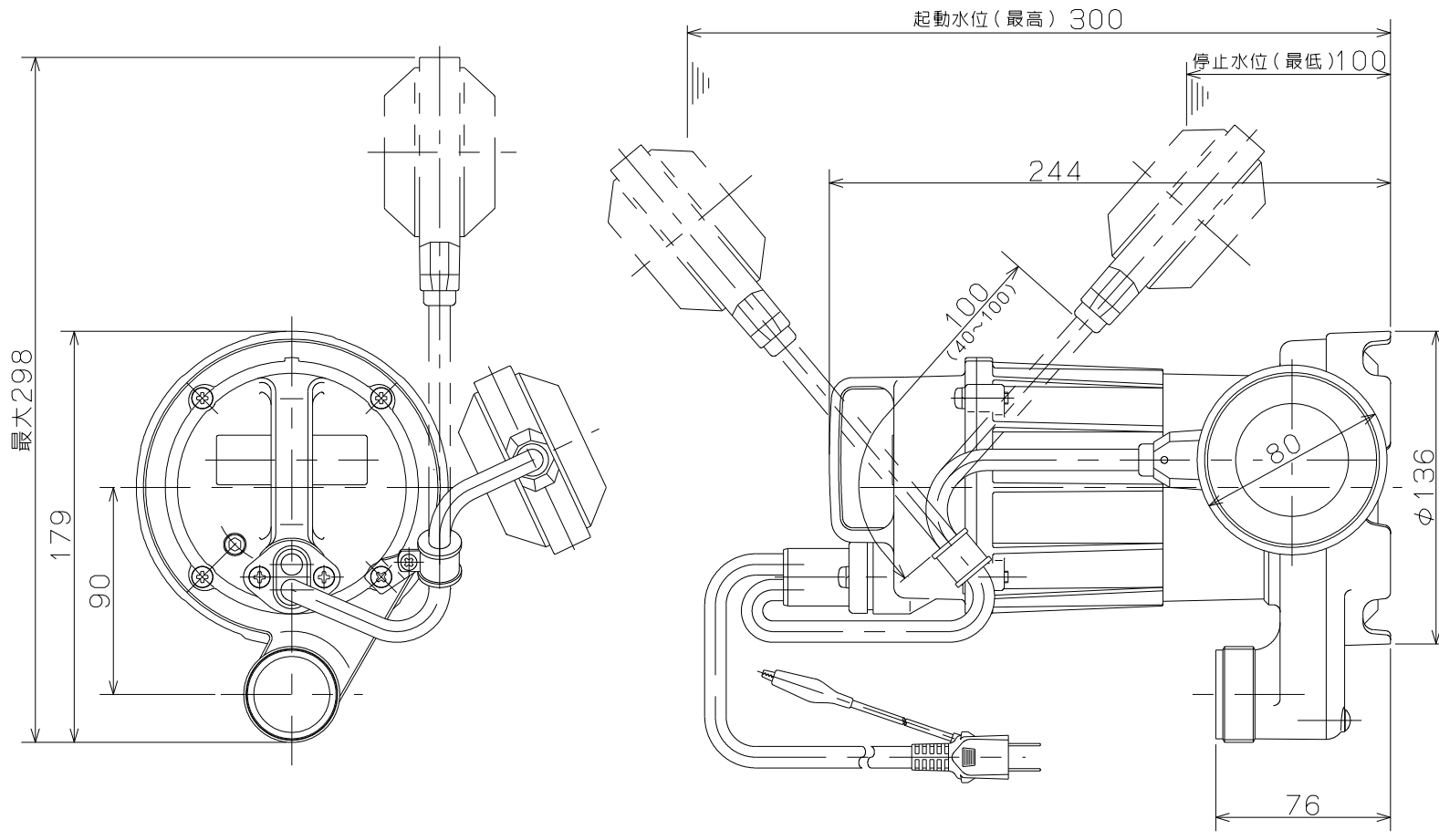


御注文主 殿

口径	形式	Hz	定格電圧 V	ポンプ仕様		定格消費電力 W	接続部ねじ	質量 Kg
				吐出し量 ℓ/min	全揚程 m			
32	SA-150C	50	100	80	5	305	管用平行おねじ G1¼	4.6
		60				301		



標準付属品

品名	個数
キャブタイヤケーブル4m	1
ホースカップリングナット	1
ホースカップリング竹の子(32mm用)	1
ホースカップリングパッキン	1
ホースバンド(32mm用)	1

水中ポンプ				周波数		50/60 Hz		極数		2 極		図名	外形寸法図	
口径	32	mm	形式	SA-150C						図番	C 4 0 9 7 0			

2022.7.26

株式会社 寺田ポンプ製作所