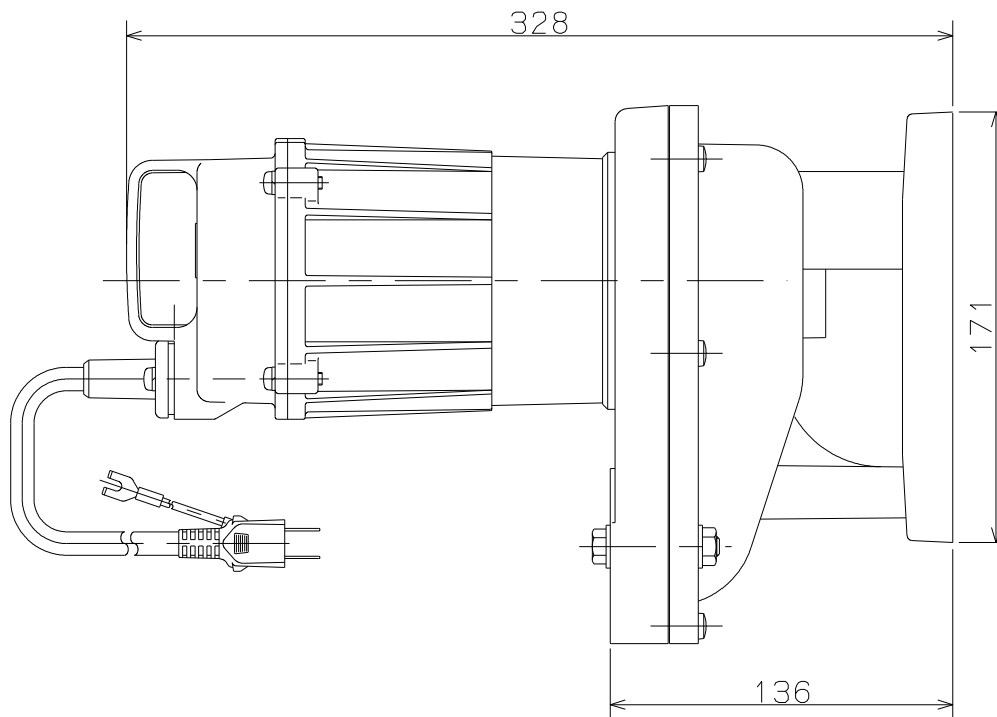
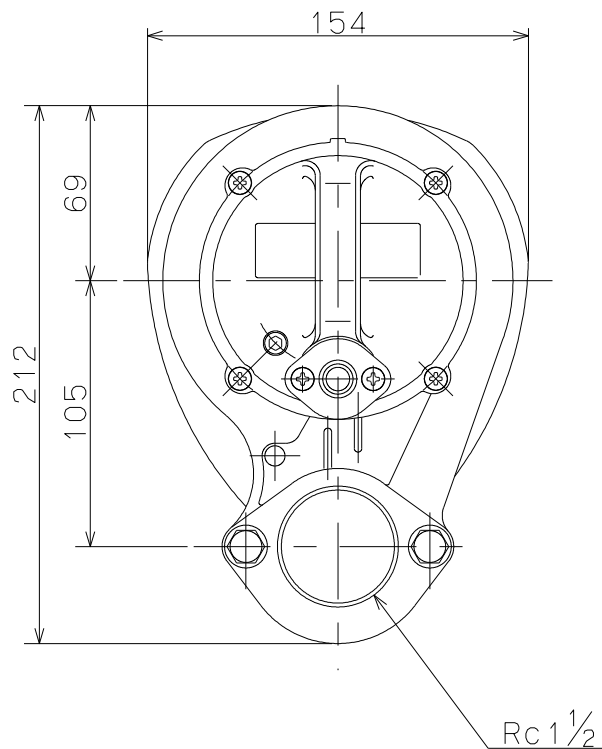


御注文主

殿

形 式	H z	出 力 W	定格電圧 V	同期速度 min <sup>-1</sup>	ポンプ仕様		質 量 kg
					吐出量 l/min	全揚程 m	
SX-150	50	150	100	3000	100	3.5	4.5
	60	150	100	3600	100	3.5	4.5



標準付属品

品 名	個 数
キャプタイヤケーブル4m	1
竹の子	1
ホースバンド	1
吊り下げロープ	1

 S X 形 水 中 ポンプ				図名 外形寸法図					
口径	40 mm	形式	SX-150	周波数	50/60Hz	極数	2 極	図番	C 4 0 9 8 2

2014.7.14

株式会社 寺田ポンプ製作所