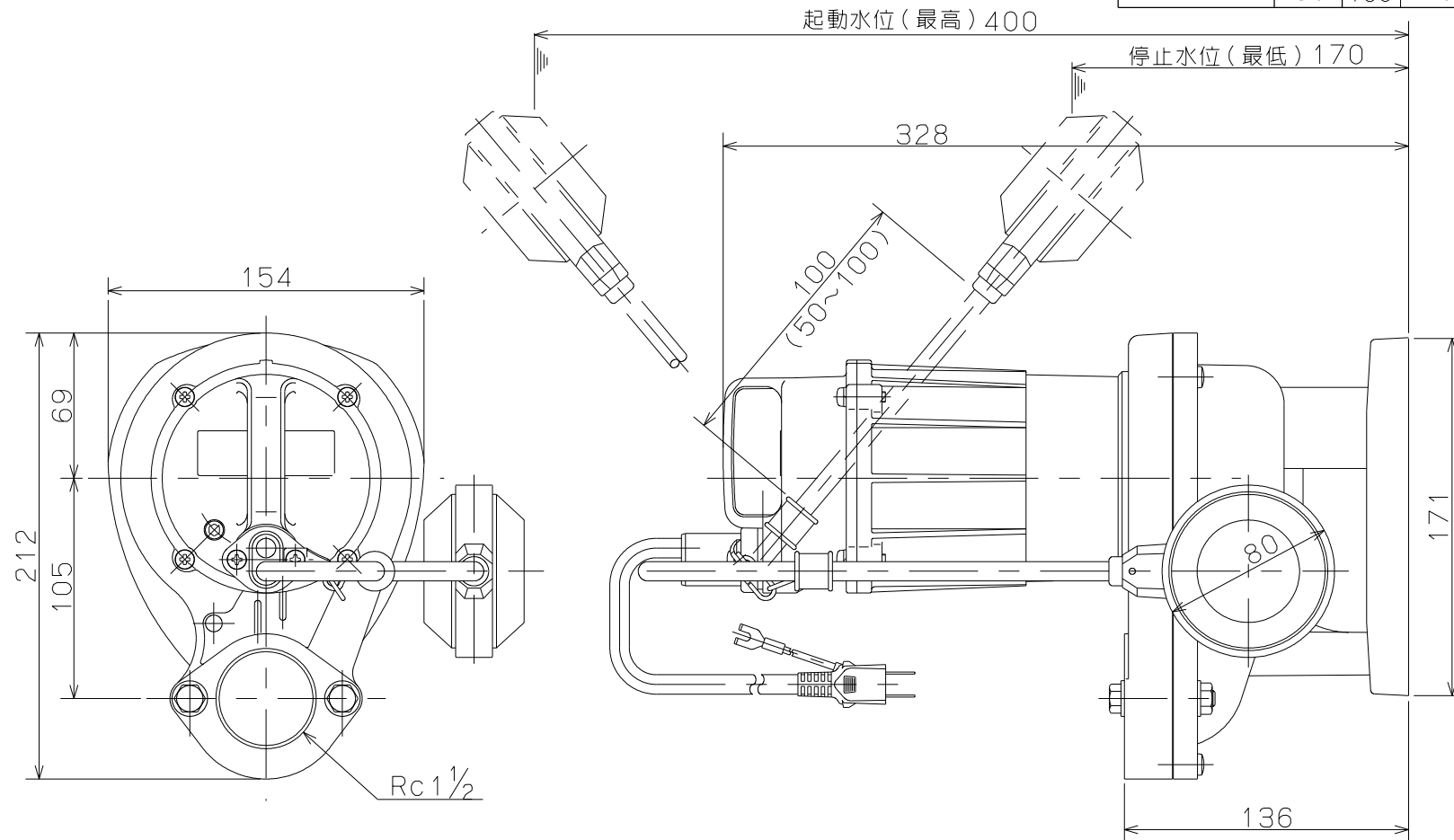


御注文主 殿

形 式	H z	出 力 W	定格電圧 V	同期速度 min ⁻¹	ポンプ仕様		質 量 kg
					吐出量 ℓ/min	全揚程 m	
SXA-150	50	150	100	3000	100	3.5	4.8
	60	150	100	3600	100	3.5	4.8



標準付属品

品 名	個 数
キャブタイヤケーブル4m	1

S X A 形 水 中 ポ ン プ				図名 外形寸法図					
□径	40 mm	形式	SXA-150	周波数	50/60Hz	極数	2 極	図番	C 4 0 9 8 4

2014.7.14

株式会社 寺田ポンプ製作所