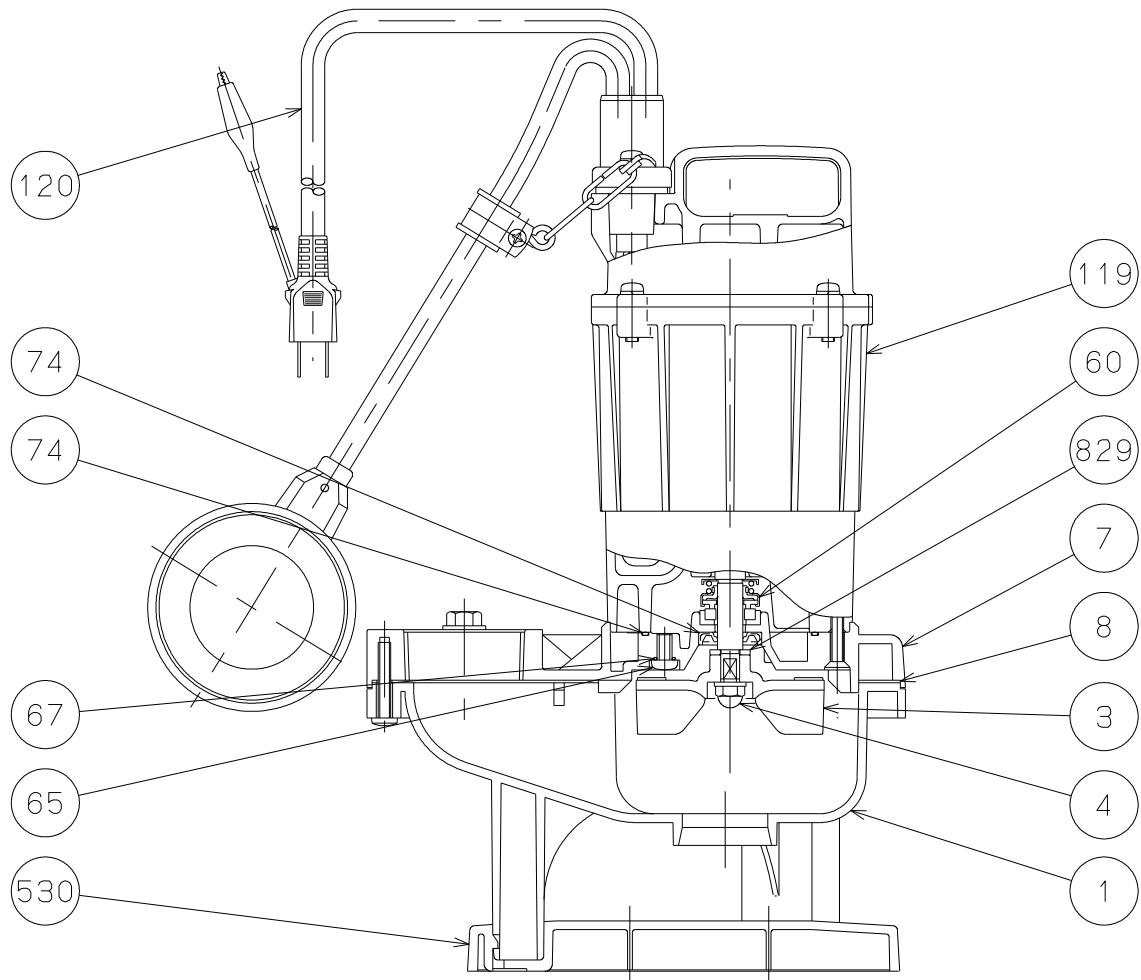


御注文主 殿



番号	品名	数量	材質	備考
1	ケーシング	1	合成樹脂	
3	羽根車	1	合成樹脂	
4	羽根車袋ナット	1	SUS304	
7	ケーシングカバー	1	合成樹脂	
8	ケーシングパッキン	1	合成ゴム	
60	メカニカルシール	1	セラミック X カーボン	
65	注油口プラグ	1	SUS304	
67	注油口プラグパッキン	1	合成ゴム	
74	ケーシングカバーパッキン	1	合成ゴム	
81	オイルシール	1	合成ゴム	VC10255
119	電動機	1		
120	キャブタイヤケーブル	1	PVC	
530	底板	1	合成樹脂	
829	羽根車受金具	1	SUS304	

使用ベアリング

負荷側 ——— 6201ZZ

反負荷側 ——— 6200ZZ

 S X A 形 水中ポンプ				図名 構造図					
口径	40 mm	形式	SXA-150	周波数	50/60Hz	極数	2	図番	C 4 0 9 8 5

2023.3.23

株式会社 寺田ポンプ製作所