

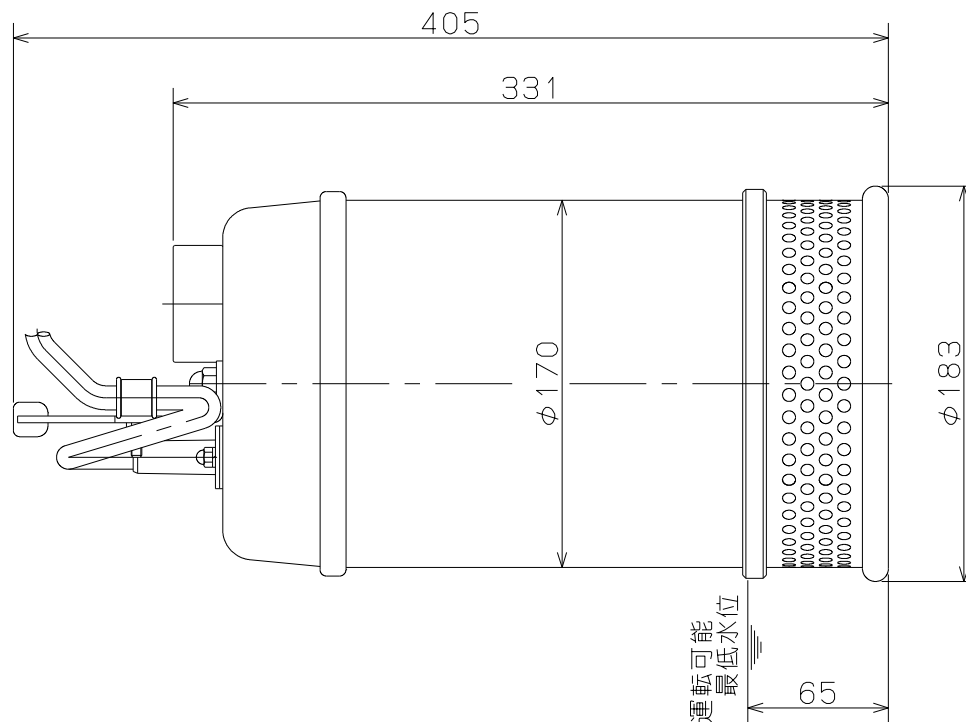
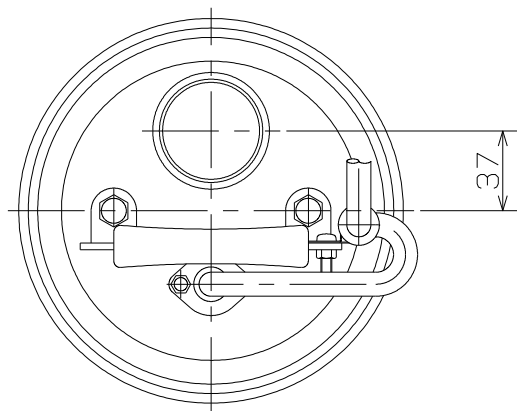
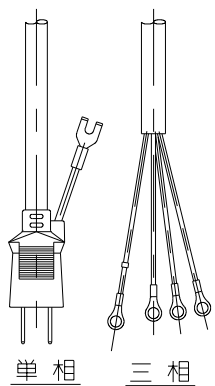
御注文主 殿

標準付属品

品名	個数
キャブタイヤケーブル6m	1
吊り下げロープ	1

形式	周波数 Hz	相	定格電圧 V	出力 W	ポンプ仕様		同期速度 min ⁻¹	接続部ねじ	質量 Kg
					吐出し量 ℓ/min	全揚程 m			
CS-250	50	単	100	250	110	5.5	3000	管用平行めねじ Rp 1½	13.5
	60						3600		
CS-250T	50	三	200	250	110	5.5	3000	管用平行めねじ Rp 1½	13.2
	60						3600		

注意：質量はキャブタイヤケーブル、付属品の質量を含みません。



	CS形 ステンレス水中ポンプ					図名	外形寸法図		
口径	40 mm	形式	CS-250.CS-250T	周波数	50/60Hz	極数	2	図番	C 4 1 0 0 7

2022.6.15

株式会社 寺田ポンプ製作所