

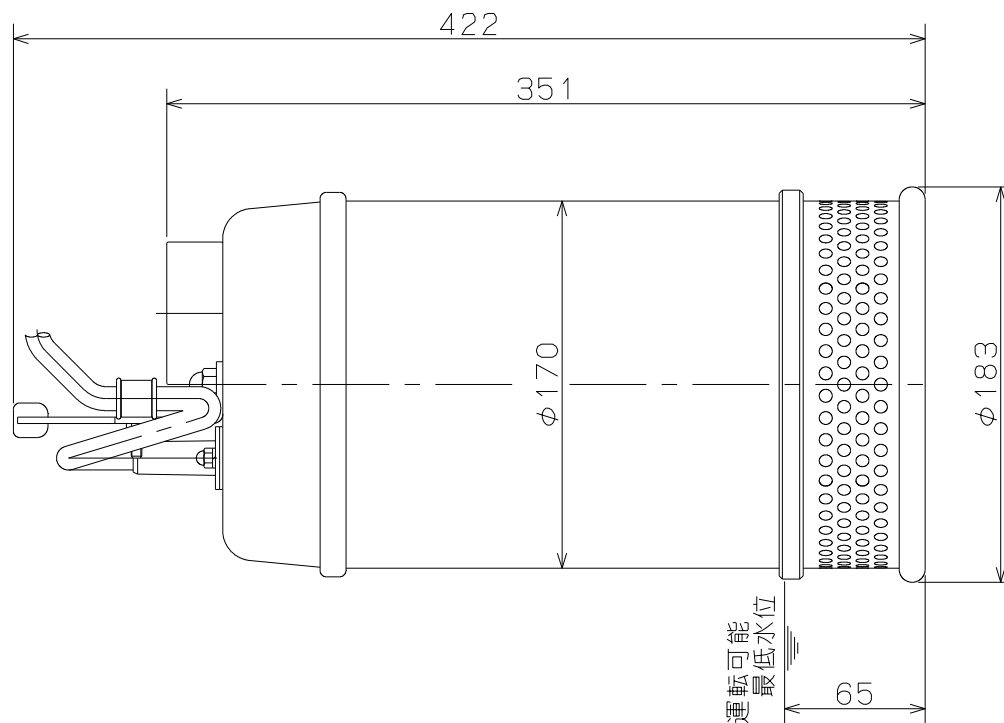
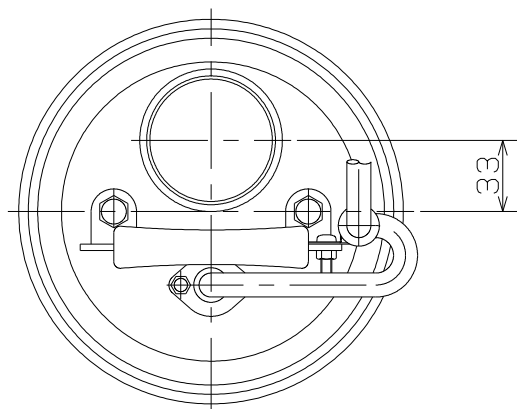
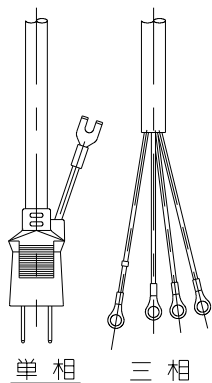
御注文主 殿

標準付属品

品名	個数
キャブタイヤケーブル6m	1
吊り下げロープ	1

形式	周波数 Hz	相	定格電圧 V	出力 W	ポンプ仕様		同期速度 min ⁻¹	接続部ねじ	質量 kg
					吐出し量 ℓ/min	全揚程 m			
CS-400	50	単	100	400	180	6.5	3000	管用平行めねじ Rp2	15.0
	60						3600		
CS-400T	50	三	200	400	180	6.5	3000	管用平行めねじ Rp2	13.8
	60						3600		
CS-750	50	三	200	750	180	11	3000	管用平行めねじ Rp2	15.3
	60						3600		

注意：質量はキャブタイヤケーブル、付属品の質量を含みません。



	CS形 ステンレス水中ポンプ					図名	外形寸法図	
口径	50 mm	形式	CS-400, CS-400T, CS-750	周波数	50/60 Hz	極数	2	
図番	C 4 1 0 0 8						図番	C 4 1 0 0 8

2022.6.15

株式会社 寺田ポンプ製作所