

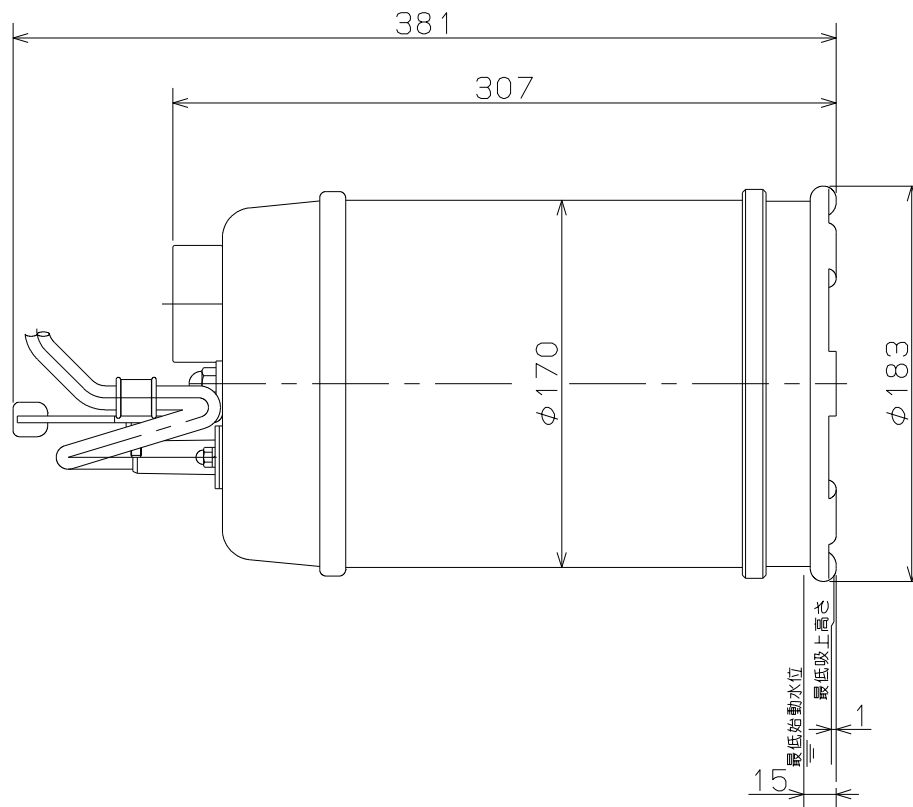
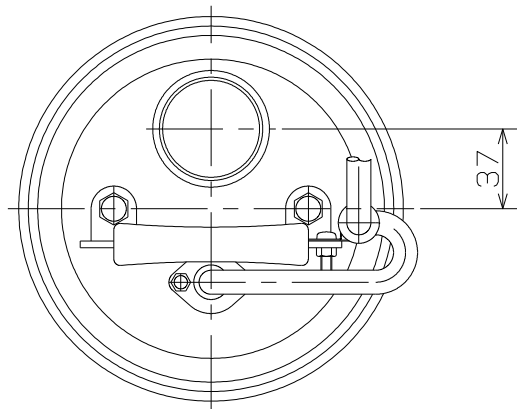
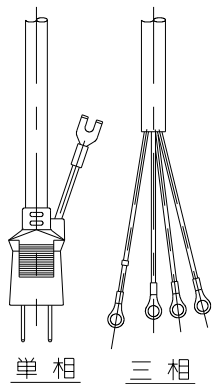
御注文主 殿

標準附属品

品名	個数
キャブタイヤケーブル6m	1
吊り下げロープ	1

形式	周波数 Hz	相	定格電圧 V	出力 W	ポンプ仕様		同期速度 min <sup>-1</sup>	接続部ねじ	質量 Kg
					吐出量 ℓ/min	全揚程 m			
CS-250L	50	単	100	250	最大 180	最高 9	3000	管用平行めねじ Rp 1½	13.5
	60						3600		
CS-250TL	50	三	200	250	最大 180	最高 9	3000	管用平行めねじ Rp 1½	13.2
	60						3600		

注意：質量はキャブタイヤケーブル、付属品の質量を含みません。



	CS-L形(底水用)ステンレス水中ポンプ					図名	外形寸法図		
口径	40 mm	形式	CS-250L, CS-250TL	周波数	50/60 Hz	極数	2 極	図番	C 4 1 0 1 0

2022.6.15

株式会社 寺田ポンプ製作所