

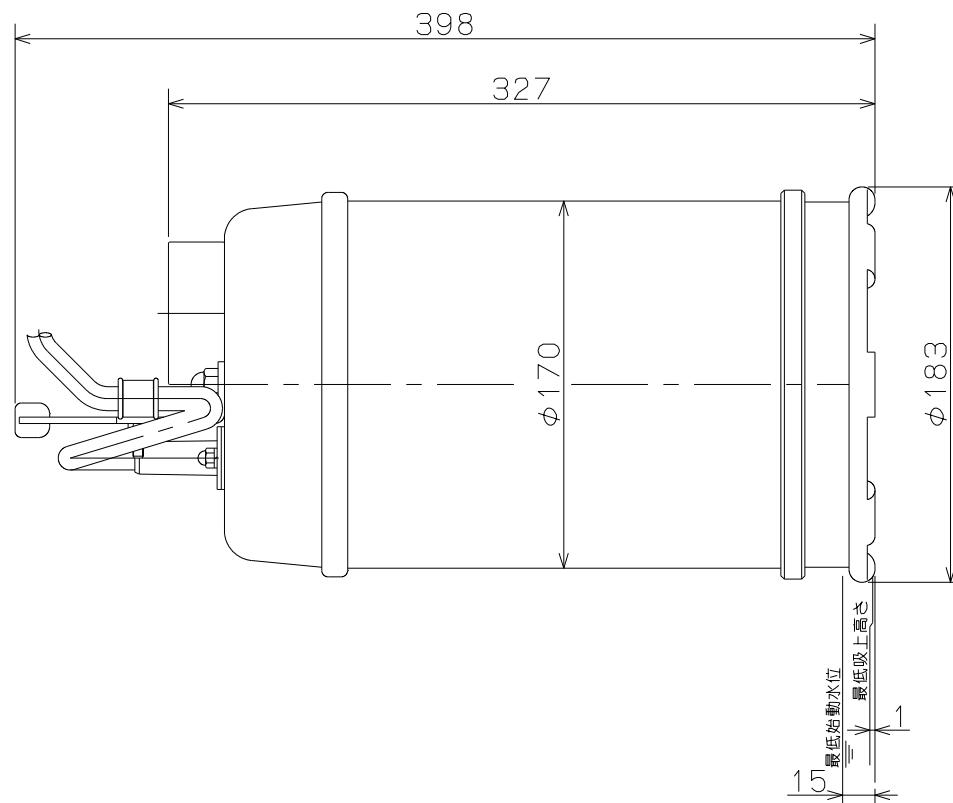
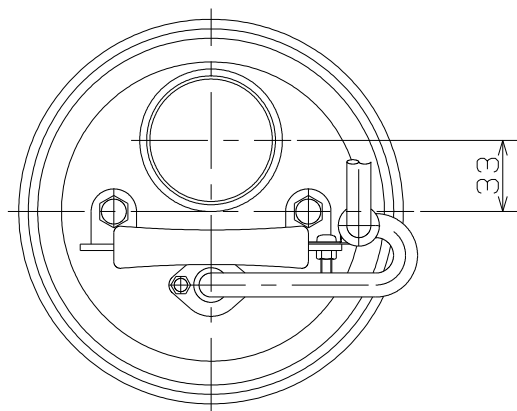
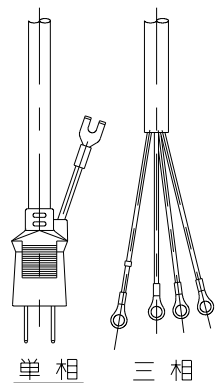
御注文主 殿

標準附属品

品名	個数
キャブタイヤケーブル6m	1
吊り下げロープ	1

形式	周波数 Hz	相	定格電圧 V	出力 W	ポンプ仕様		同期速度 min ⁻¹	接続部ねじ	質量 Kg
					吐出量 ℓ/min	全揚程 m			
CS-400L	50	単	100	400	最大 220	最高 11	3000	管用平行めねじ Rp2	15.0
	60						3600		
CS-400TL	50	三	200	400	最大 220	最高 11	3000	管用平行めねじ Rp2	13.8
	60						3600		
CS-750L	50	三	200	750	最大 280	最高 15	3000	管用平行めねじ Rp2	15.3
	60						3600		

注意：質量はキャブタイヤケーブル、附属品の質量を含みません。



		CS-L形(底水用)ステンレス水中ポンプ							
口径	50 mm	形式	CS-400L, CS-400TL, CS-750L	周波数	50/60 Hz	極数	2 極	図番	C 4 1 0 1 1

2022.6.15

株式会社 寺田ポンプ製作所