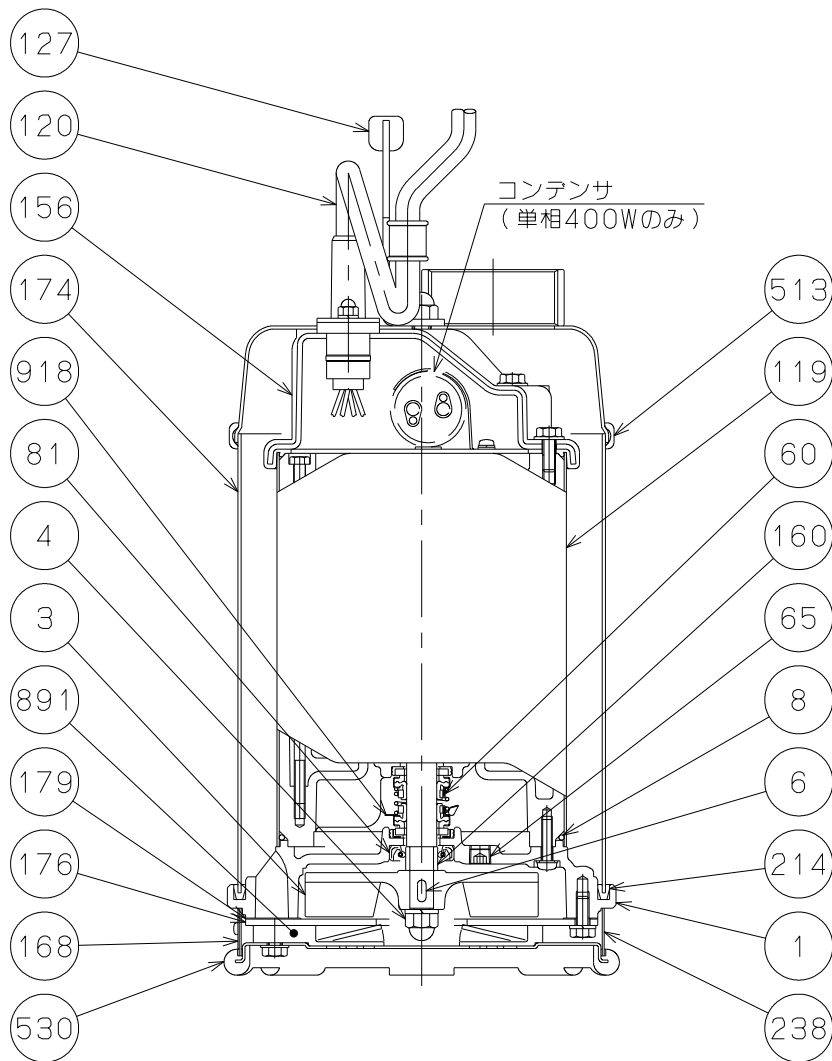
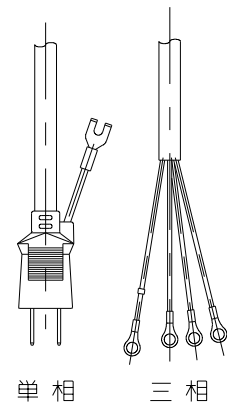


御注文主 殿



番号	品名	数量	材質	備考
1	ケーシング	1	SCS13	
3	羽根車	1	SCS13	
4	羽根車ナット	1	SUS304	
6	羽根車キー	1	SUS304	
8	ケーシングパッキン	1	合成ゴム	
60	メカニカルシール	1	セラミック×カーボン SiC×SiC	
65	注油口プラグ	1	SUS304	
81	オイルシール	1		
119	電動機	1		
120	キャブタイヤケーブル	1	PVC	
127	持手	1	SUS304	ゴムライニング
156	ヘッドカバー	1	SPCE	ゴムライニング
160	軸スリーブ	1	SUS316	
168	銘板	1	SUS304	
174	外筒	1	SUS304	
176	サクカバー	1	SUS304	
179	サクカバーパッキン	1+α	合成樹脂	
214	外筒用パッキン	1	合成ゴム	
238	スペーサ	1	SUS304	
513	外筒用防錆カバー	1	合成ゴム	
530	底板	1	SUS304	ゴムライニング
891	逆止弁	1	合成ゴム	
918	メカニカルシール用攪拌羽根	1	SUS304	

注記  
 使用ベアリング  
 負荷側・・・CX-6202ZZ  
 反負荷側・・・6201ZZ

		CS-L形(底水用)ステンレス水中ポンプ				図名 構造図			
口径	40・50 <sub>mm</sub>	形式	CS-250L~750L	周波数	50/60Hz	極数	2	図番	C 4 1 0 1 2
2023.6.26								株式会社 寺田ポンプ製作所	