

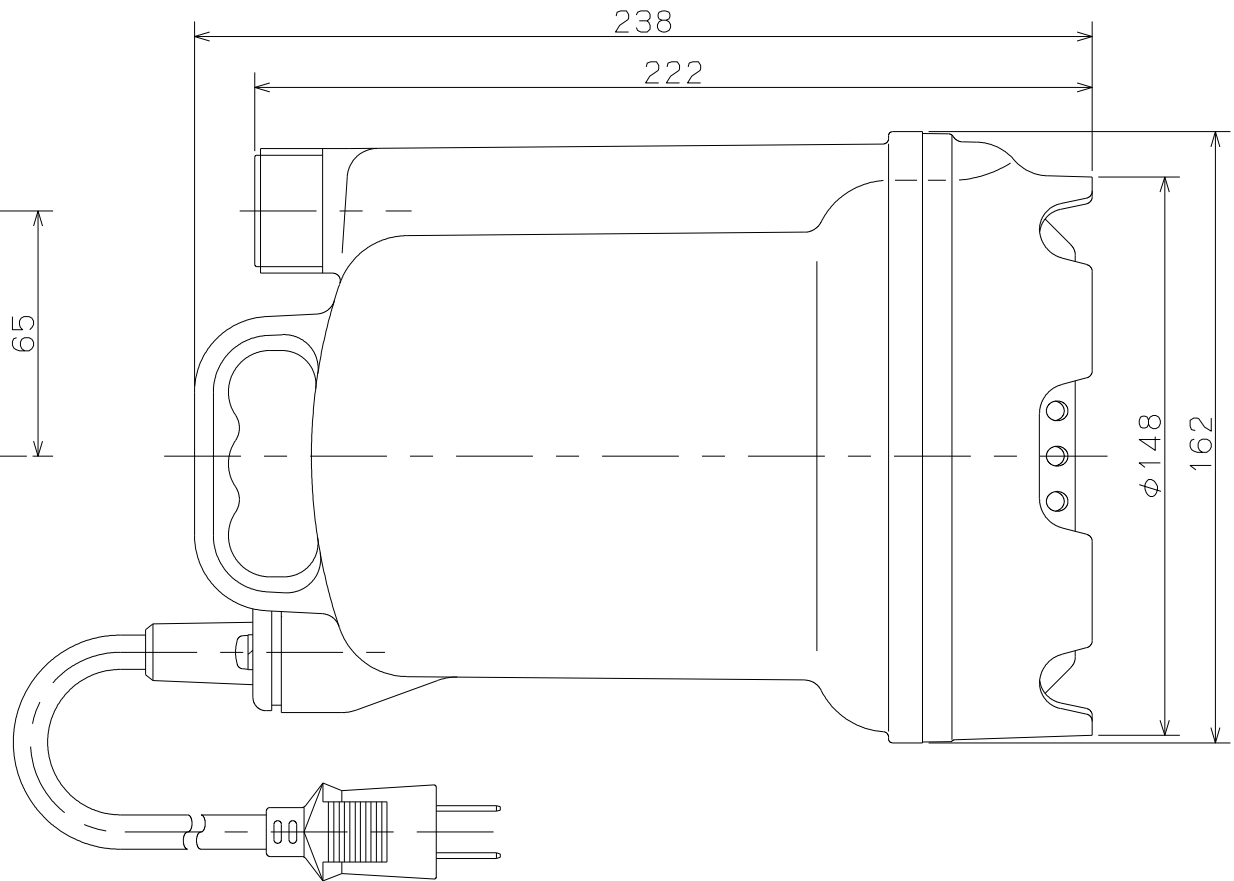
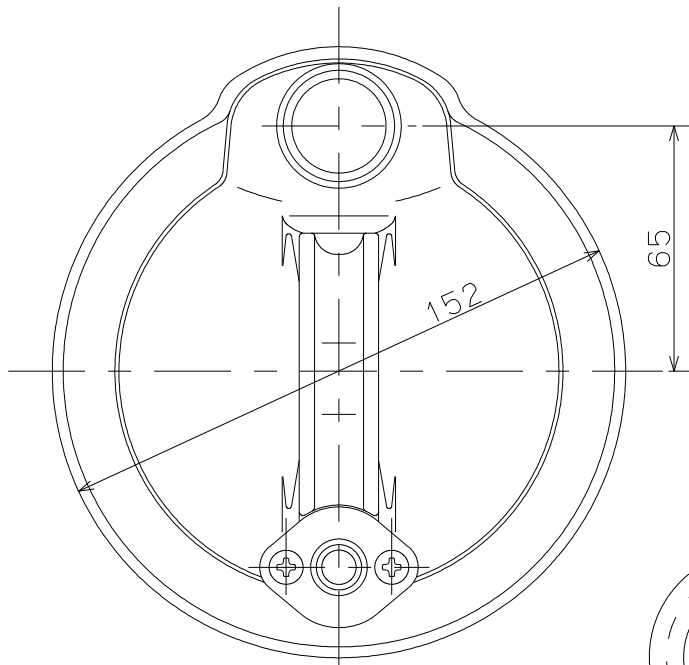
御注文主

殿

標準附属品

品名	個数
キャブタイヤケーブル5m	1
ホースカップリング(25mm)	1組
ホースバンド(25mm用)	1
吊り下げロープ	1

形式	出力 (W)	定格電圧 (V)	ポンプ仕様		接続部ネジ	質量 kg
			吐出量 ℓ/min	全揚程 m		
CSD-150	150	DC24	3.5	4.5	管用平行オネジ G 1	3.3



CSD形 要部ステンレスバッテリー水中ポンプ

図名

外形寸法図

口径 25 mm

形式 CSD-150

周波数

Hz

極数

極

図番

C 4 1 0 1 7

2013.5.20

株式会社 寺田ポンプ製作所