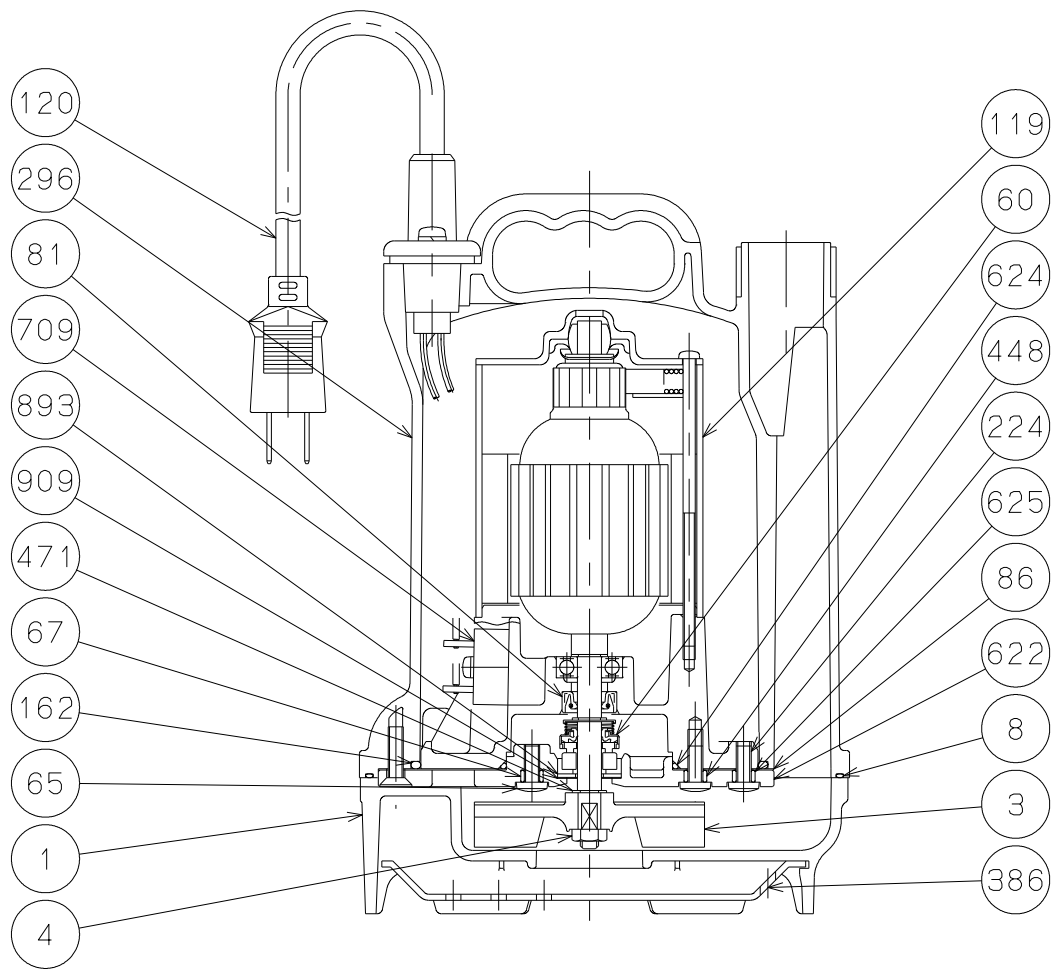
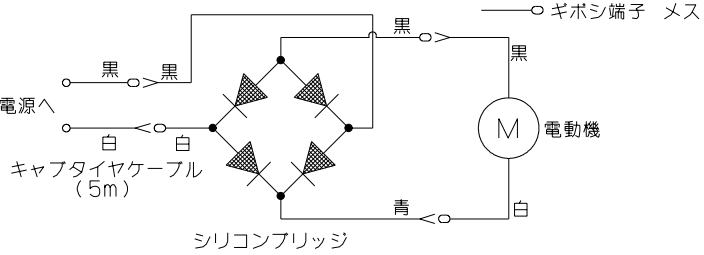


御注文主 殿



番号	品名	数量	材質	備考
1	ケーシング	1	合成樹脂	
3	羽根車	1	合成樹脂	
4	羽根車ナット	1	SUS304	
8	ケーシングパッキン	1	合成ゴム	
60	メカニカルシール	1	セラミック Xカーボン	
65	注油口プラグ	1	SUS304	
67	注油口プラグ用パッキン	1	合成ゴム	
81	オイルシール	1	合成ゴム	
86	中間シート	1	SUS316	
119	電動機	1		
120	キャブタイヤケーブル	1	PVC	
162	負荷側ブラケットパッキン	1	合成ゴム	
224	空圧テスト用プラグ	1	SUS304	
296	モートルケース	1	合成樹脂	
386	ストレーナ網	1	合成樹脂	
448	オイル室カバー取付ねじ用パッキン	5	合成ゴム	
471	羽根車用止め輪	1	SUS304	
622	オイル室カバー	1	合成樹脂	
624	オイル室カバーパッキン	1	合成ゴム	
625	空圧テスト用プラグパッキン	1	合成ゴム	
709	シリコンブリッジ	1		
893	フローティングシート	1	SUS304	
909	フローティングシートパッキン	1	合成ゴム	

回路図



CSD形 要部ステンレス直流電源用水中ポンプ		図名 構造図	
口径 25 mm	形式 CSD-150	周波数 — Hz	極数 —
図番 C 4 1 0 1 8		株式会社 寺田ポンプ製作所	

2023.5.9