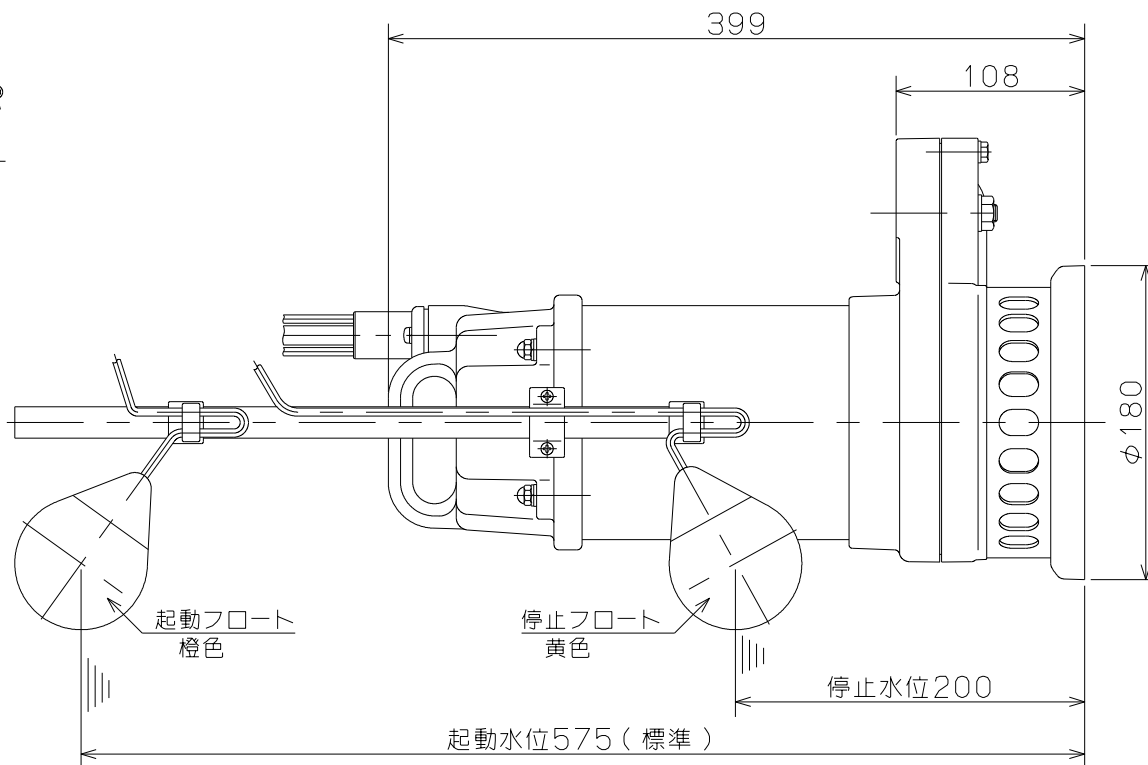
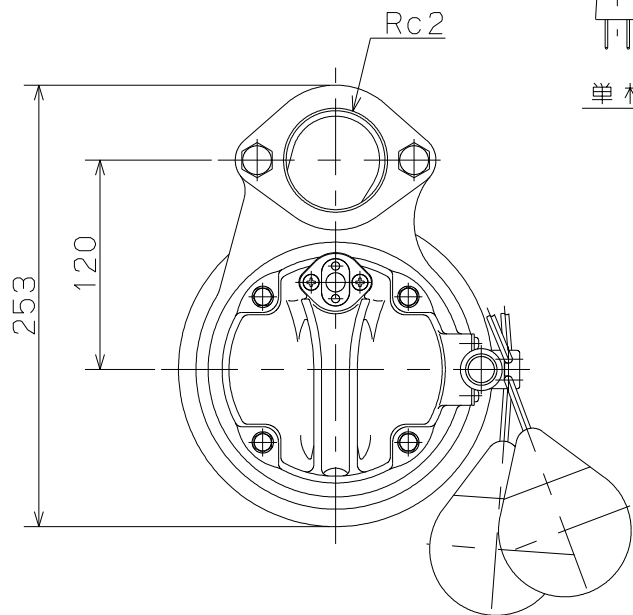
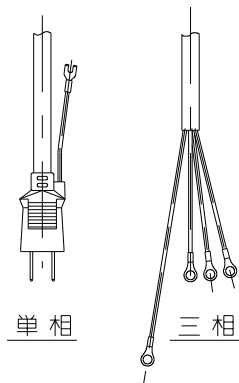


御注文主 殿

形式	周波数 Hz	相	定格電圧 V	出力 W	同期速度 min ⁻¹	ポンプ仕様				質量 kg
						吐出量 ℓ/min	全揚程 m	吐出量 ℓ/min	全揚程 m	
CXA-250	50	単	100	250	3000	55	6.3	120	4.0	8.6
	60				3600	55	6.5	120	4.0	
CXA-250T	50	三	200	250	3000	55	6.3	120	4.0	7.9
	60				3600	55	6.5	120	4.0	

標準付属品

品名	個数
キャプタイヤケーブル5m	1
フロート支持棒	1
ストレーナ	1



注意：質量はキャプタイヤケーブルの質量を含みません。

		CXA形（自動運転） テクポン水中ポンプ				図名 外形寸法図			
口径	50 mm	形式	CXA-250.CXA-250T	周波数	50/60Hz	極数	2 極	図番	C41030

2022.8.1

株式会社 寺田ポンプ製作所