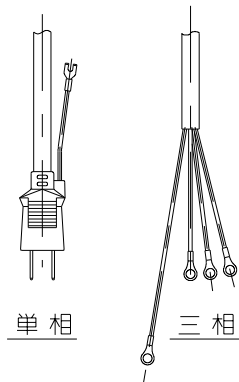


御注文主 殿

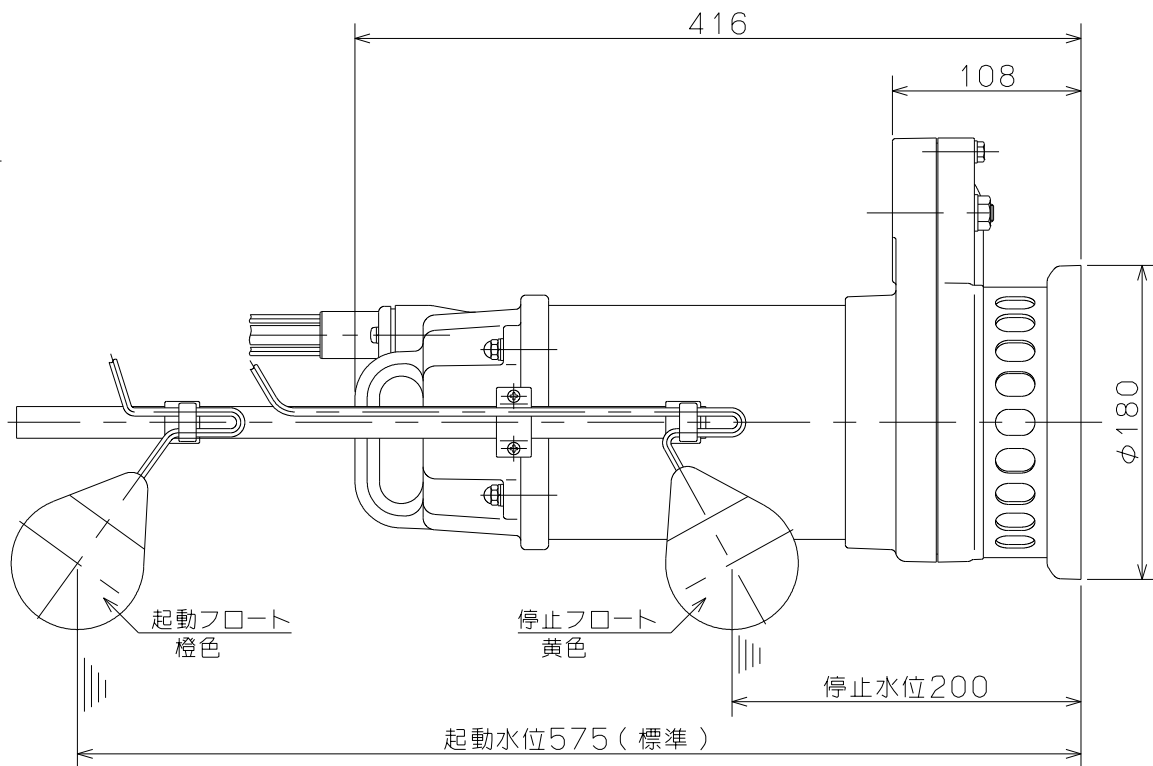
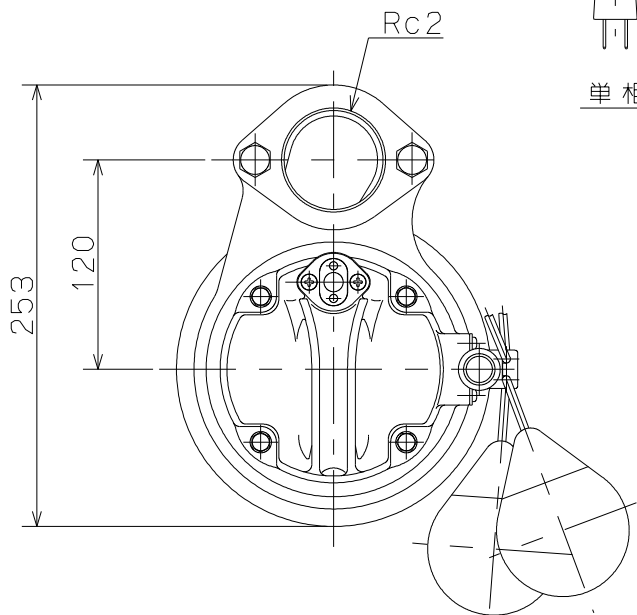
形式	周波数 Hz	相	定格電圧 V	出力 W	同期速度 min ⁻¹	ポンプ仕様				質量 kg
						吐出量 ℓ/min	全揚程 m	吐出量 ℓ/min	全揚程 m	
CXA-400	50	単	100	400	3000	80	8.0	150	6.0	9.7
	60				3600	80	8.0	150	5.5	
CXA-400T	50	三	200	400	3000	80	8.0	150	6.0	8.5
	60				3600	80	8.0	150	5.5	
CXA-750	50	三	200	750	3000	120	9.5	240	7.0	9.5
	60				3600	120	10.0	240	7.0	

標準付属品

品名	個数
キャプタイヤケーブル5m	1
フロート支持棒	1
ストレナー	1



注意：質量はキャプタイヤケーブルの質量を含みません。



		CXA形(自動運転) テクポン水中ポンプ				図名	外形寸法図
口径	50 mm	形式	CXA-400(T), CXA-750	周波数	50/60Hz	極数	2 極
						図番	C 4 1 0 3 1

2022.8.1

株式会社 寺田ポンプ製作所