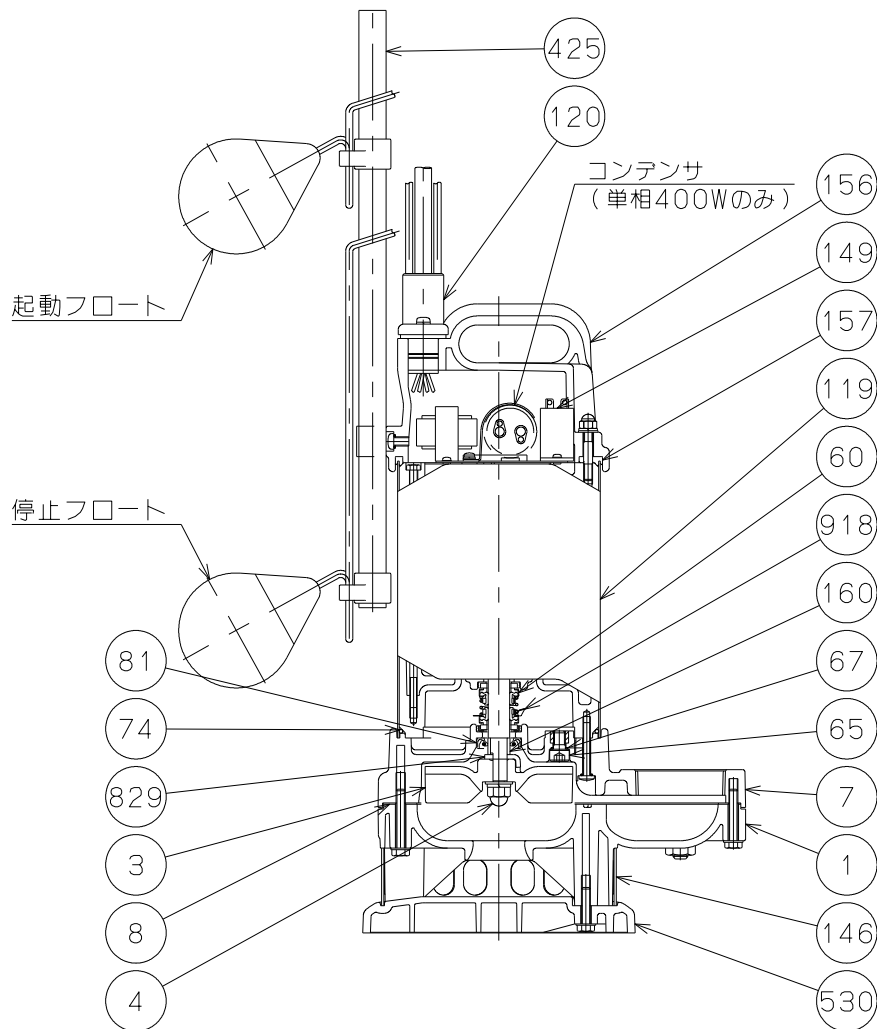
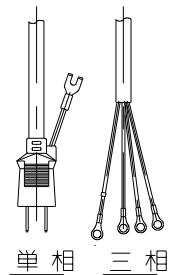


御注文主 殿



番号	品名	数量	材質	備考
1	ケーシング	1	合成樹脂	
3	羽根車	1	合成樹脂	
4	羽根車ナット	1	SUS316	
7	ケーシングカバー	1	合成樹脂	
8	ケーシングパッキン	1	合成ゴム	
60	メカニカルシール	1	セラミック×カーボン SiC×SiC	
65	注油口プラグ	1	SUS316	
67	注油口プラグ用パッキン	1	合成ゴム	
74	ケーシングカバーパッキン	1	合成ゴム	
81	オイルシール	1	合成ゴム	
119	電動機	1		
120	キャブタイヤケーブル	1	PVC	
146	ストレーナ	1	SUS316	
149	液面リレーアッセンブリ	1		
156	ヘッドカバー	1	合成樹脂	
157	ヘッドカバーパッキン	1	合成ゴム	
160	軸スリーブ	1	SUS316	
425	フロート支持棒	1	合成樹脂	
530	底板	1	合成樹脂	
829	羽根車固定座金	1	SUS316	
918	メカニカルシール用攪拌羽根	1	SUS304	

注記
 使用ベアリング
 負荷側・・・CX-6202ZZ
 反負荷側・・・6201ZZ

CXA形(自動運転) テクポン水中ポンプ					図名 構造図				
口径	50 mm	形式	CXA-250~750	周波数	50/60Hz	極数	2	図番	C 4 1 0 3 2
2023.6.29							株式会社 寺田ポンプ製作所		