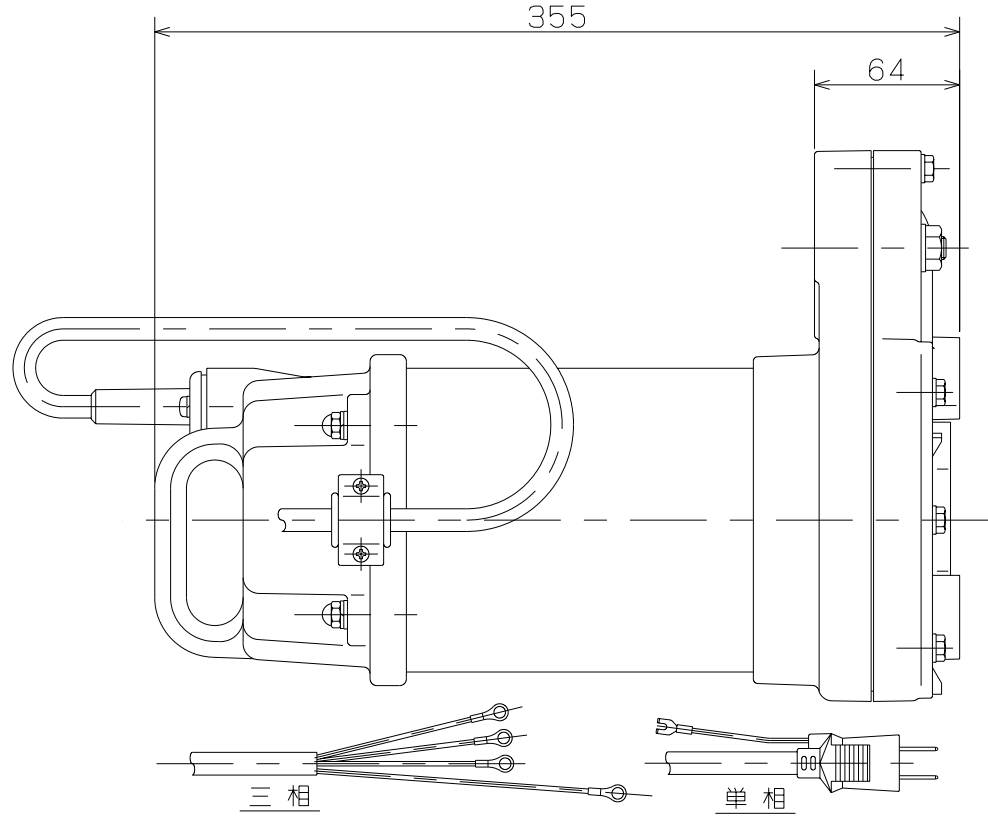
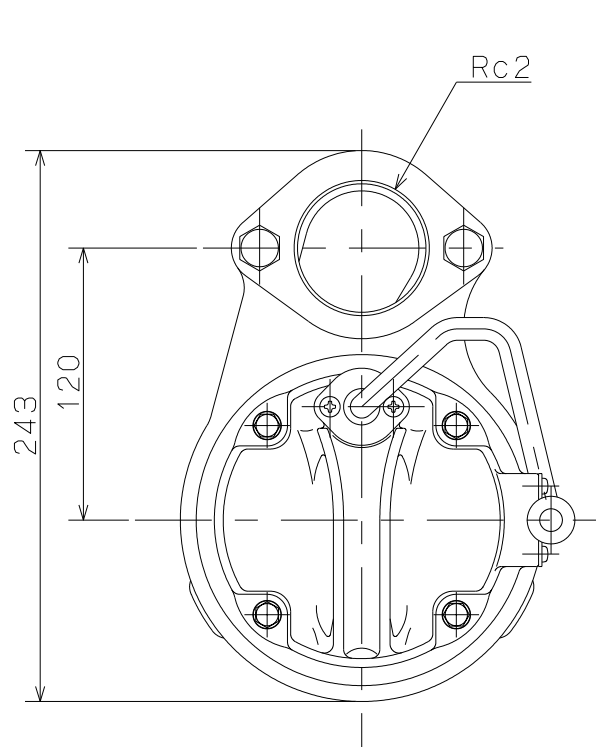


御注文主

殿

形式	周波数 Hz	相	定格電圧 V	出力 W	ポンプ仕様		質量 kg
					吐出量 ℓ/min	全揚程 m	
CX-250L	50	1	100	250	MAX 140	MAX 7.0	8.0
	60				MAX 140	MAX 7.5	
CX-250TL	50	3	200	250	MAX 140	MAX 7.0	7.3
	60				MAX 140	MAX 7.5	

50Hz同期速度3000min⁻¹/60Hz同期速度3600min⁻¹
 (注意：質量は、キャブタイヤケーブルを含みません。)



CX-L形(底水用) テクポン水中ポンプ

図名

外形寸法図

□径 50 mm

形式 CX-250L.CX-250TL

周波数 50/60Hz

極数

2 極

図番

C41033

2007.1.12

株式会社 寺田ポンプ製作所