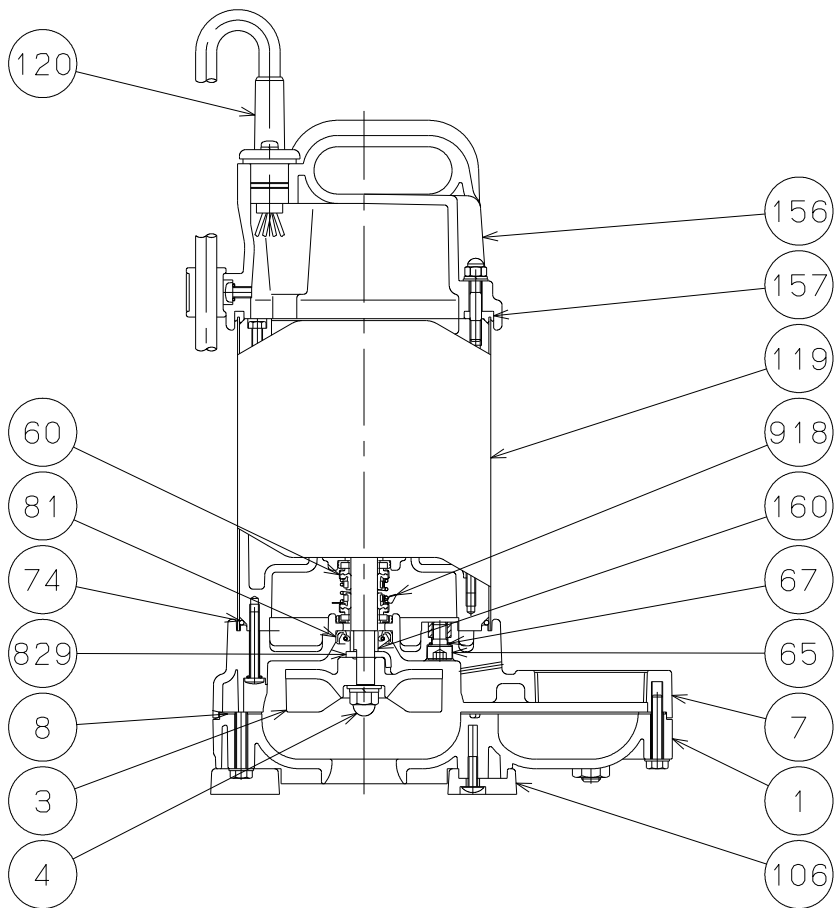
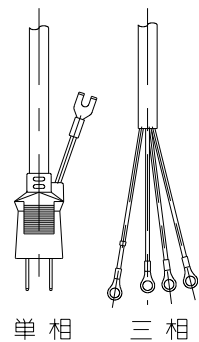


御注文主 殿



番号	品名	数量	材質	備考
1	ケーシング	1	合成樹脂	
3	羽根車	1	合成樹脂	
4	羽根車ナット	1	SUS316	
7	ケーシングカバー	1	合成樹脂	
8	ケーシングパッキン	1	合成ゴム	
60	メカニカルシール	1	セラミック×カーボン SiC×SiC	
65	注油口プラグ	1	SUS316	
67	注油口プラグ用パッキン	1	合成ゴム	
74	ケーシングカバーパッキン	1	合成ゴム	
81	オイルシール	1	合成ゴム	
106	クッションゴム	3	合成ゴム	
119	電動機	1		
120	キャブタイヤケーブル	1	PVC	
156	ヘッドカバー	1	合成樹脂	
157	ヘッドカバーパッキン	1	合成ゴム	
160	軸スリーブ	1	SUS316	
829	羽根車固定座金	1	SUS316	
918	メカニカルシール用攪拌羽根	1	SUS304	

注記  
 使用ベアリング  
 負荷側・・・CX-6202ZZ  
 反負荷側・・・6201ZZ

		CX-L形(底水用) テクポン水中ポンプ				図名	構造図		
口径	50 mm	形式	CX-250L・CX-250TL	周波数	50/60Hz	極数	2	図番	C 4 1 0 3 4

2023.6.30

株式会社 寺田ポンプ製作所