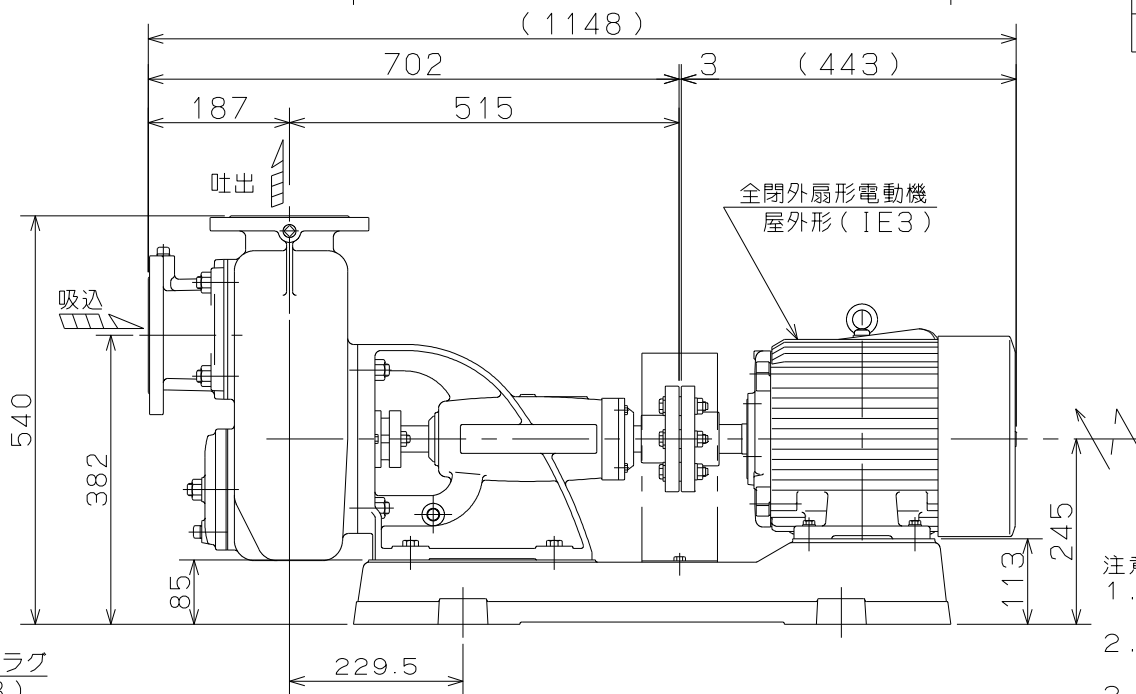
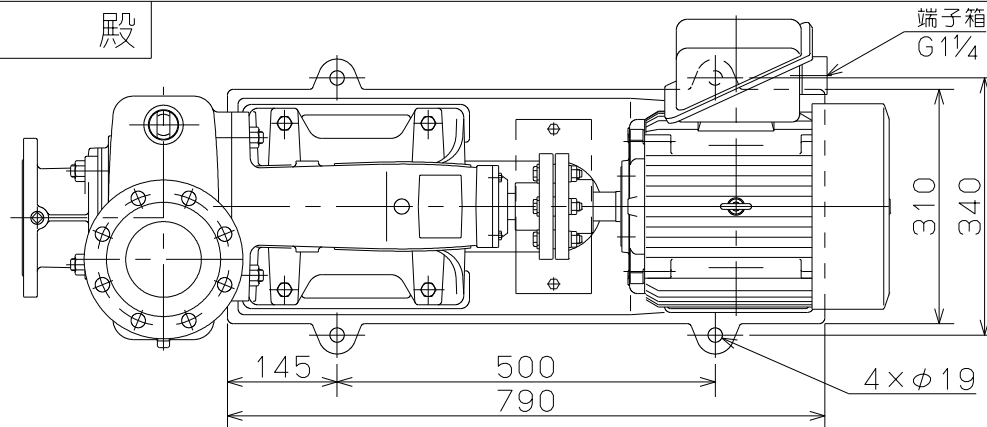
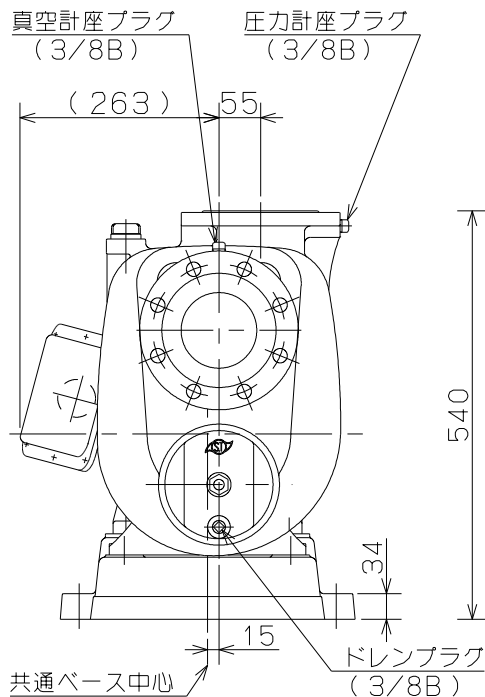
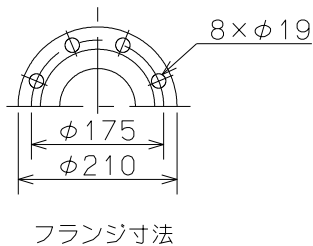


御注文主

殿



ポンプ仕様	
吐出量	m ³ /min
全揚程	m
ポンプ質量	153 kg
電動機仕様	
形式	MLU1133B
出力	5.5 kW
電圧	200 v
極数	4 極
同期速度	1800 min ⁻¹
製造者	富士電機
電動機質量	70 kg

- 注意
- ()内寸法は使用する電動機により異なります。
 - 回転方向は、電動機側より見て右回転です。
 - ポンプ質量は、電動機を含みません。



CO形 セルプラスステンレスポンプ

図名

外形寸法図

口径 100 mm

形式 CO-7E

周波数 60 Hz

極数 4

図番

C41110

2021.11.4

株式会社 寺田ポンプ製作所