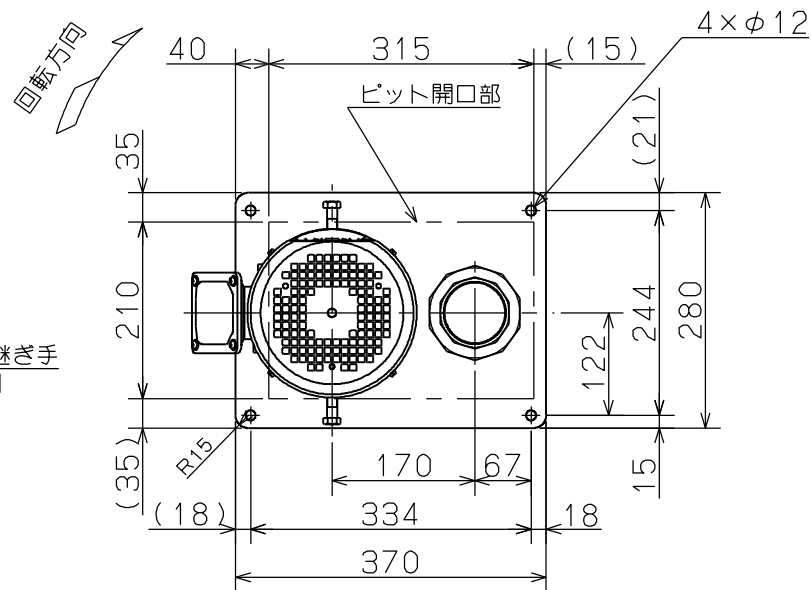
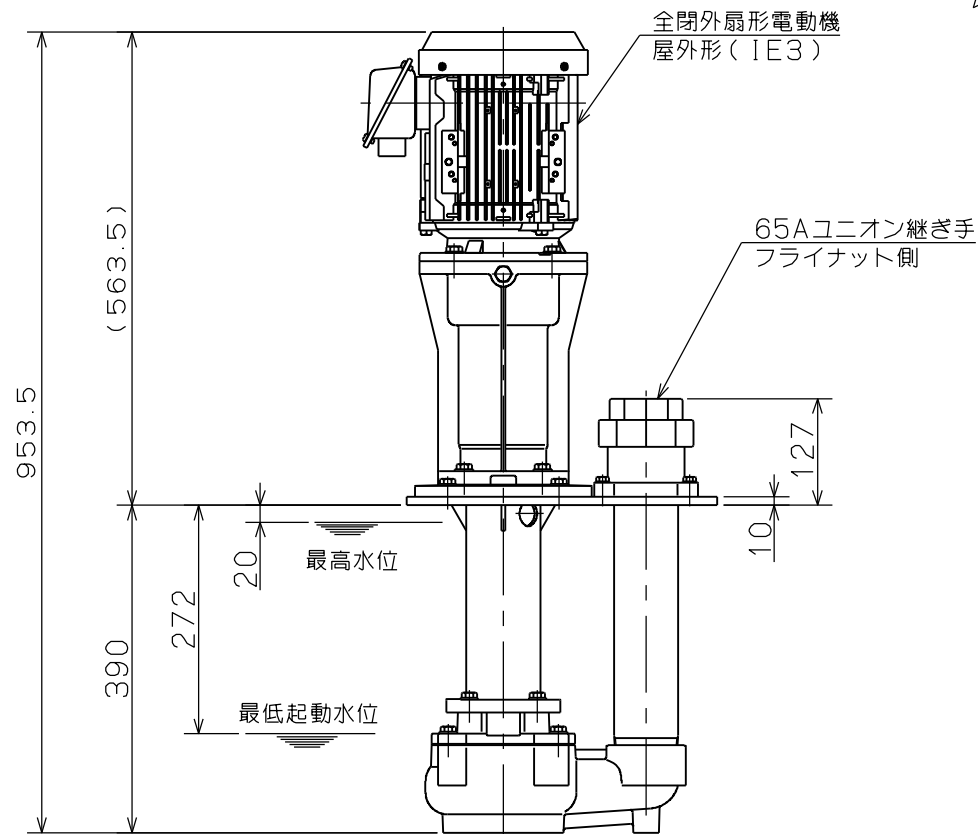


御注文主 殿



仕 様 表	
周波数 (Hz)	60
吐出量 (m ³ /min)	0.2/0.4
全揚程 (m)	9.5/5.0
羽 根 車	ホルテックス形
通過粒子径	max. 30 mm
動力伝達方式	カップリング直結
電動機保護方式	全閉外扇屋外形
電動機出力	1.5 kW
電 圧	200/220V
定 格	連 続
極 数	2
質 量	74 kg

注記
 1. 最高水位：この水位以上では使用しないで下さい。
 2. 最低起動水位：ポンプ起動時この水位以上でないと、ポンプは揚水しません。

		ホルテックスクーラントポンプ				図名	外形寸法図
□径	65 mm	形式	VCC5-61.5-350E	周波数	60 Hz	極数	2 極
						図番	C 4 1 1 1 1

2022.7.22

株式会社 寺田ポンプ製作所