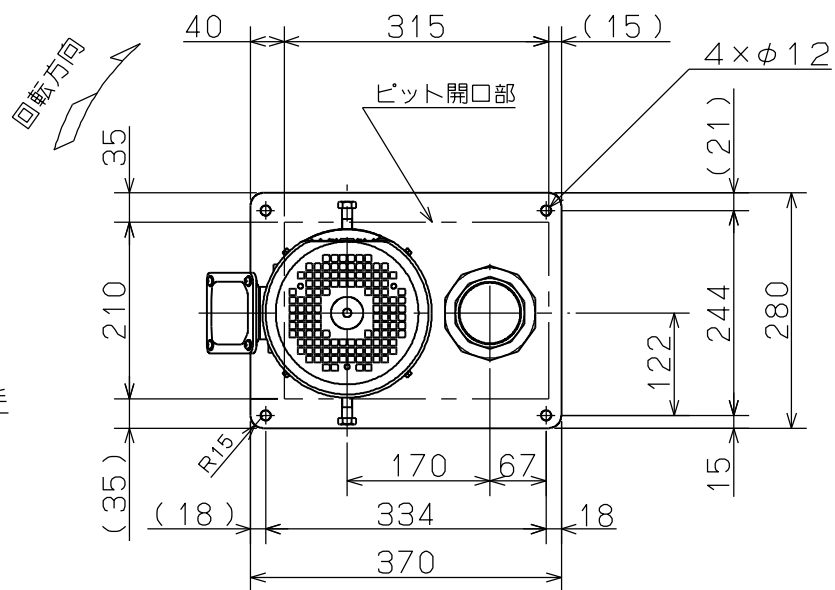
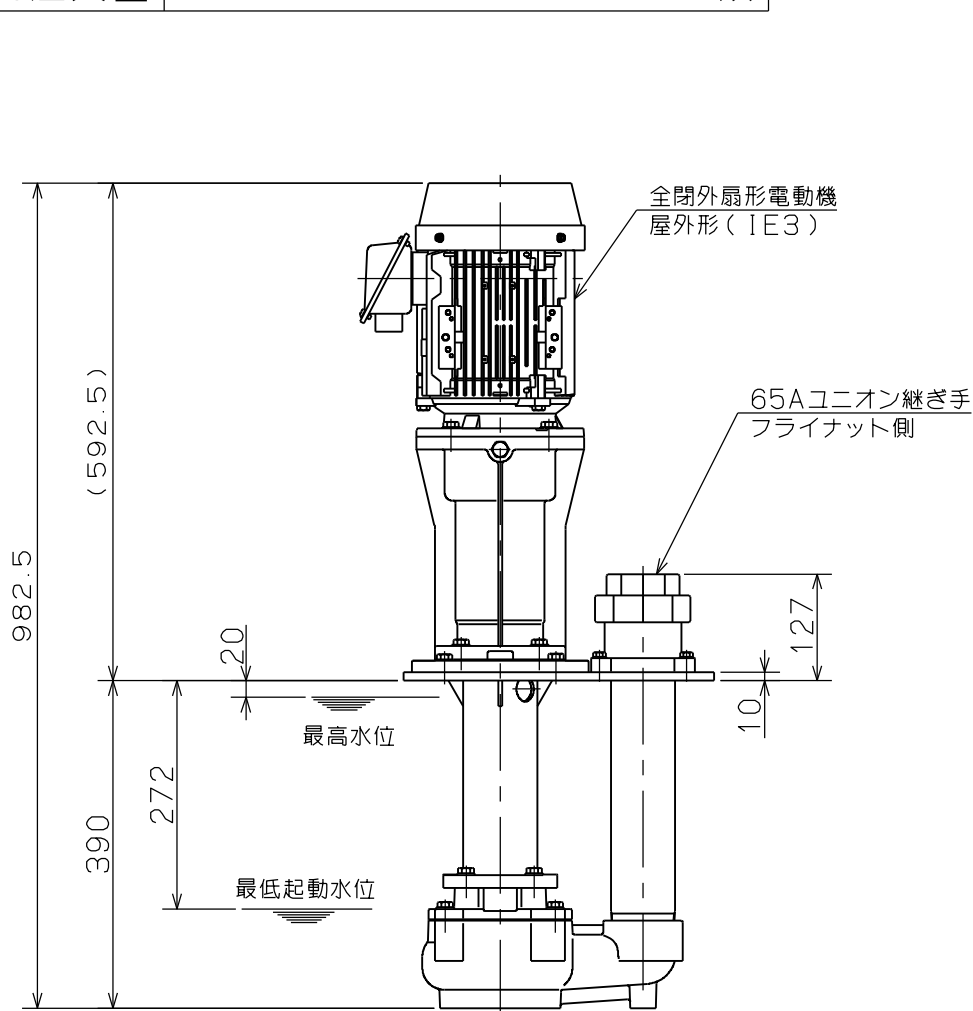


御注文主

殿



仕 様 表		
周波数 (Hz)	50	60
吐出量 (m ³ /min)	0.2/0.5	0.2/0.6
全揚程 (m)	10.5/4.5	15.5/5.0
羽 根 車	ボルテックス形	
通過粒子径	max. 30 mm	
動力伝達方式	カップリング直結	
電動機保護方式	全閉外扇屋外形	
電動機出力	2.2 kW	
電 圧	200V	200/220V
定 格	連 続	
極 数	2	
質 量	78.5 kg	

注記

1. 最高水位：この水位以上では使用しないで下さい。
2. 最低起動水位：ポンプ起動時この水位以上でないと、ポンプは揚水しません。



ボルテックススクーラントポンプ

図名

外形寸法図

□径 65 mm

形式 VCC5-62.2-350E

周波数 50/60 Hz

極数 2 極

図番

C41113

2022.7.22

株式会社 寺田ポンプ製作所