

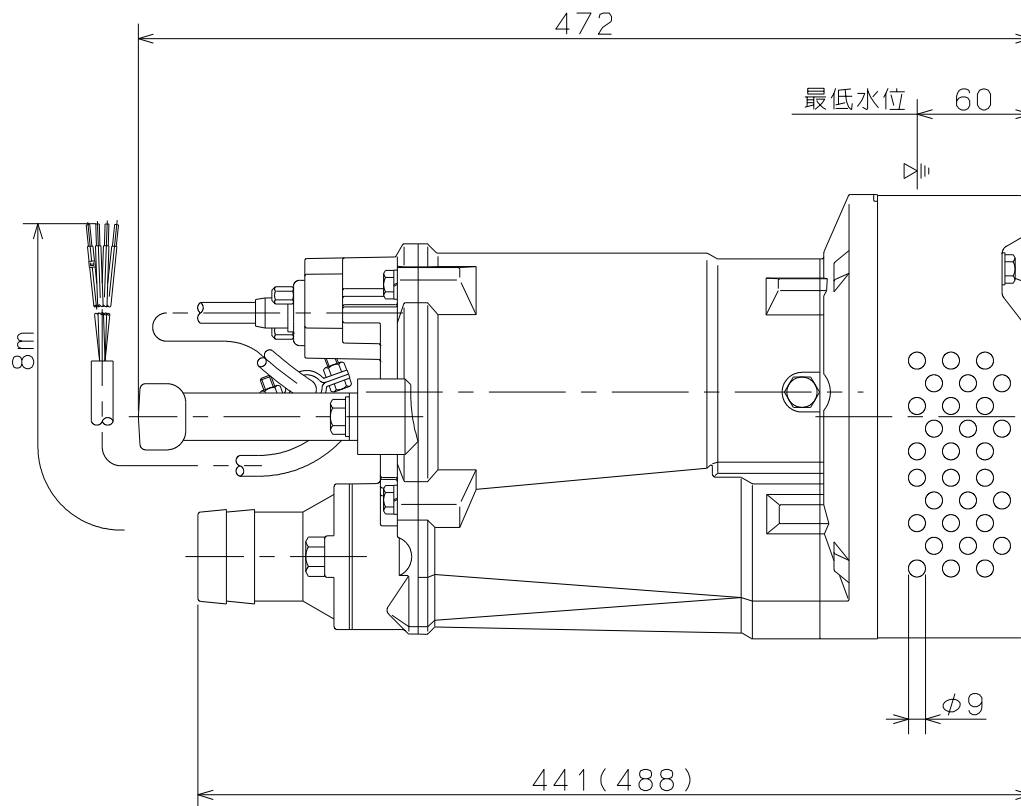
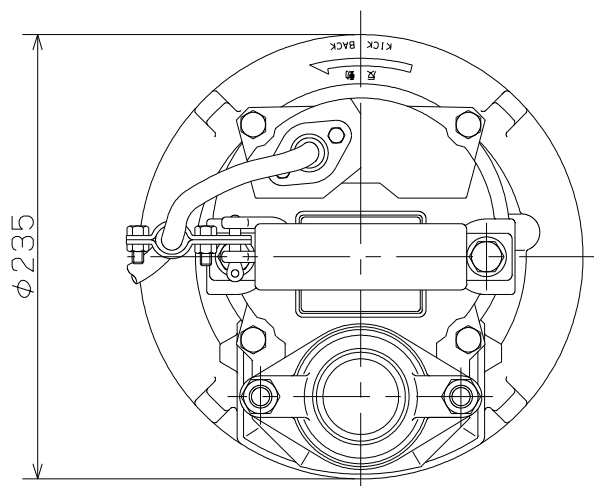
御注文主

殿

口径 mm	形式	周波数 HZ	出力 kW	電圧 V	吐出量 m ³ /min	全揚程 m	ポンプ 質量 Kg
50(80)	S4-1500N	50	1.5	200	0.20	14.5	19.0
		60			0.20	15.5	

注記

1. 口径変更の場合()内寸法になります。
2. 重量は、ケーブル・ホースカップリングを含みません。



大型S形 水中ポンプ

図名

外形寸法図

口径

50 mm

形式

S4-1500N

周波数

50/60 Hz

極数

2

図番

C41127

2022.11.7

株式会社 寺田ポンプ製作所