

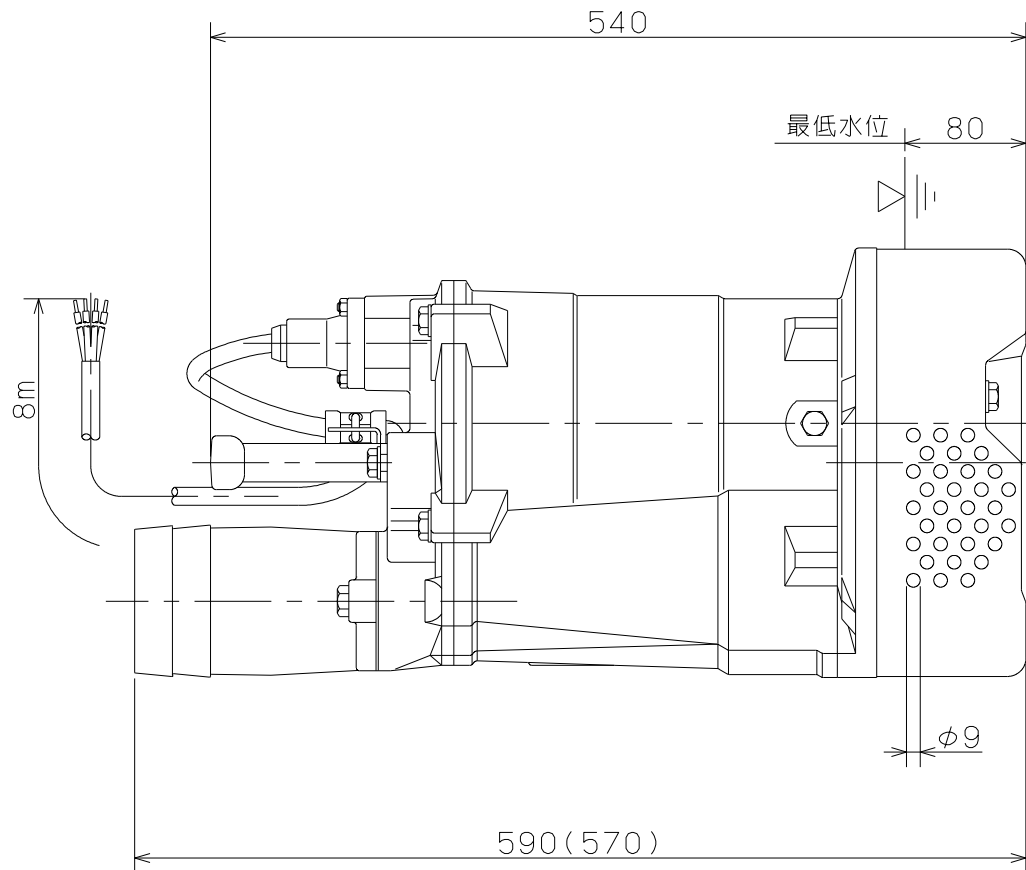
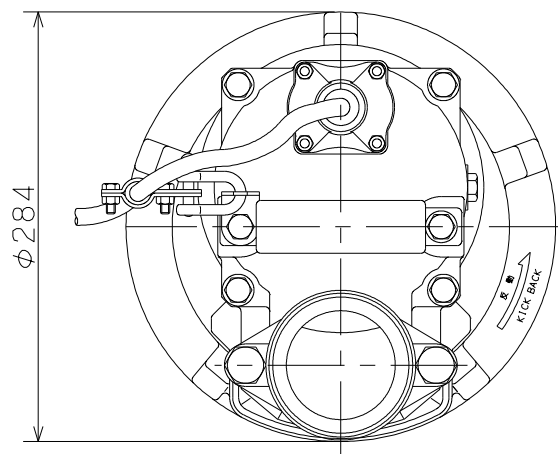
御注文主

殿

口径 mm	形式	周波数 HZ	出力 kW	電圧 V	吐出量 m <sup>3</sup> /min	全揚程 m	ポンプ 重量 Kg
100(80)	S7-3700N	50	3.7	200	0.50	16.0	34.0
		60			0.50	17.5	

注記

1. 口径変更の場合 ( ) 内寸法になります。
2. 重量は、ケーブル・ホースカップリングを含みません。



大型S形 水中ポンプ

図名

外形寸法図

口径 100 mm 形式 S7-3700N

周波数 50/60 Hz 極数 2

図番

C 4 1 1 2 9

2022.11.8

株式会社 寺田ポンプ製作所