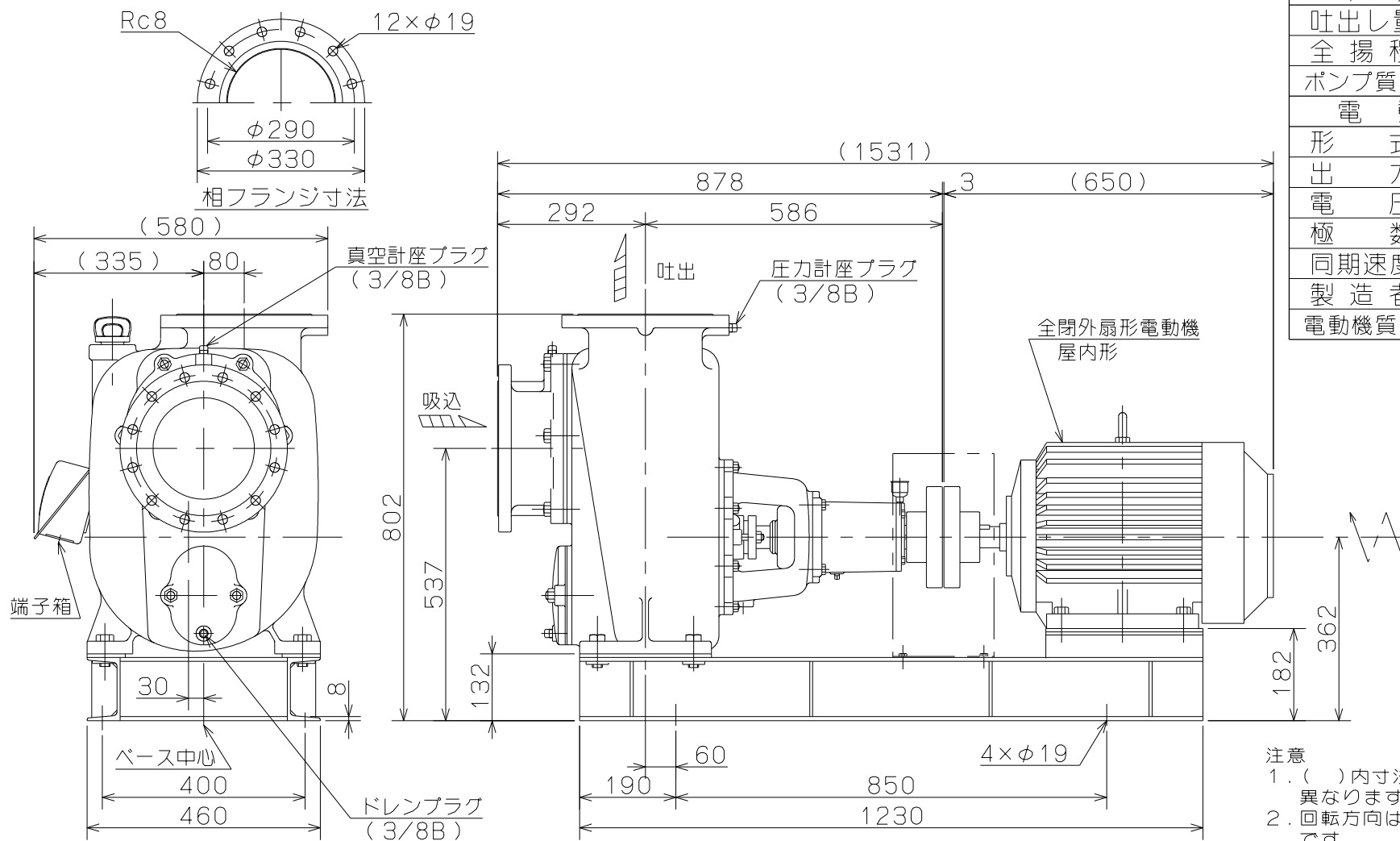


御注文主

殿



ポンプ仕様	
吐出量	$m^3/min$
全揚程	m
ポンプ質量	390 kg
電動機仕様	
形式	
出力	18.5 kW
電圧	200 V
極数	4 極
同期速度	1500 $min^{-1}$
製造者	
電動機質量	kg

- 注意
- ( ) 内寸法は使用する電動機により異なります。
  - 回転方向は、電動機側より見て右回転です。
  - ポンプ質量は、電動機を含みません。



○形 セルプラポンプ

図名 外形寸法図

口径 200 mm 形式 O-10

周波数 50 Hz 極数 4 極

図番 C41133

2012.5.10

株式会社 寺田ポンプ製作所