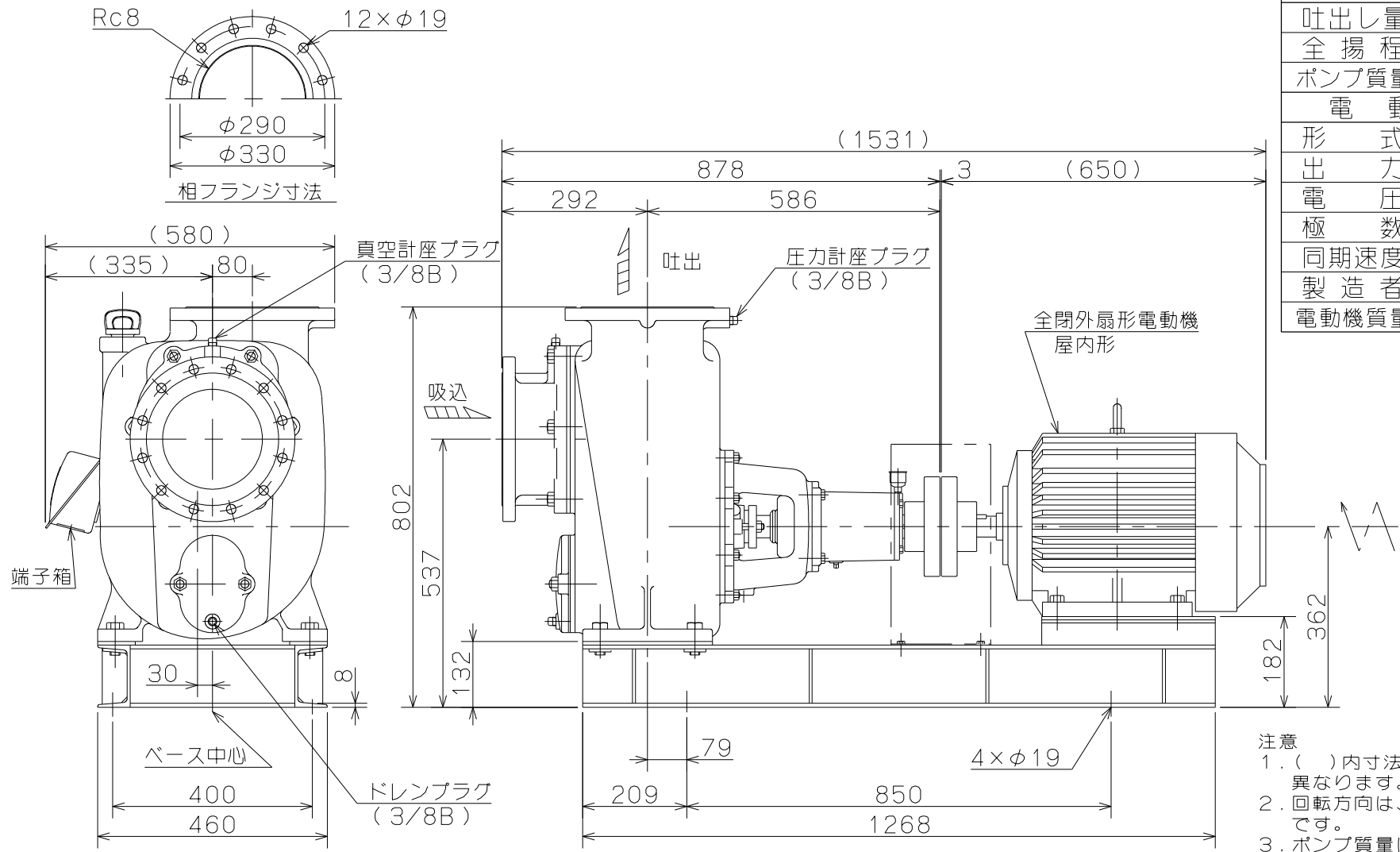


御注文主 殿



ポンプ仕様	
吐出量	m ³ /min
全揚程	m
ポンプ質量	390 kg
電動機仕様	
形式	
出力	22 kW
電圧	200 V
極数	4 極
同期速度	1800 min ⁻¹
製造者	
電動機質量	kg

- 注意
- ()内寸法は使用する電動機により異なります。
 - 回転方向は、電動機側より見て右回転です。
 - ポンプ質量は、電動機を含みません。

O形 セルプラポンプ				図名 外形寸法図					
口径	200 mm	形式	O-10	周波数	60 Hz	極数	4 極	図番	C 4 1 1 3 4

2012.5.10

株式会社 寺田ポンプ製作所