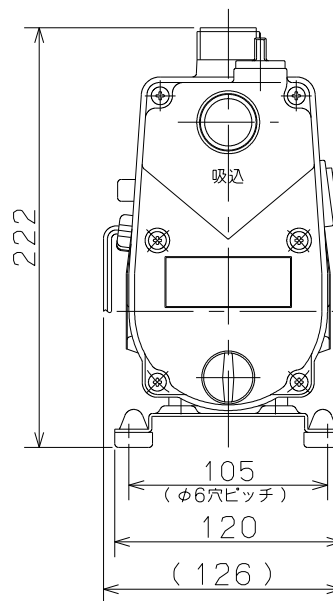
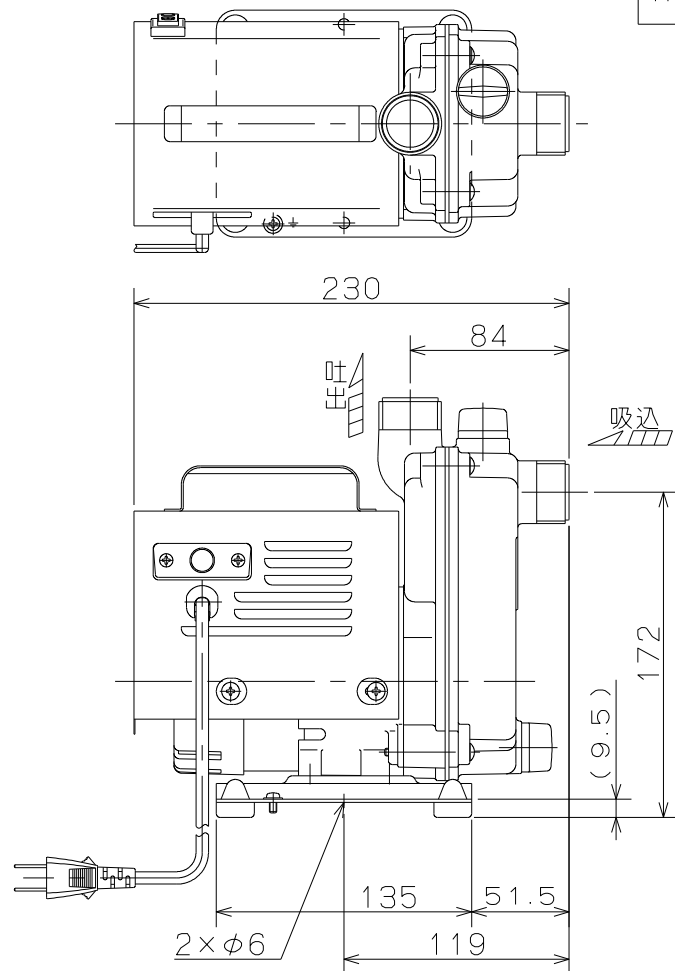


御注文主 殿

形式	周波数 Hz	定格電圧 V	出力 W	ポンプ仕様		定格消費 電力 W	同期速度 min <sup>-1</sup>	接続部ねじ	質量 kg
				吐出量 ℓ/min	全揚程 m				
HP-100	50	100	80	30	4	130	3000	管用平行おねじ G1	3.9
	60		120	45	4	180	3600		



標準付属品

品名	個数
吸込みホース(15mm×1.8m)	1
ホースカップリング(15mm)	2組
ホースバンド(15mm用)	2
ストレーナ	1
電源コード2.5m	1
アース線	1

		ハンディーポンプ				図名	外形寸法図
口径	— mm	形式	HP-100	周波数	50/60Hz	極数	2
						図番	C41136

2023.4.13

株式会社 寺田ポンプ製作所