

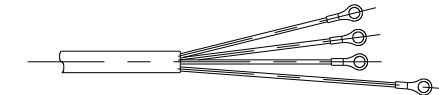
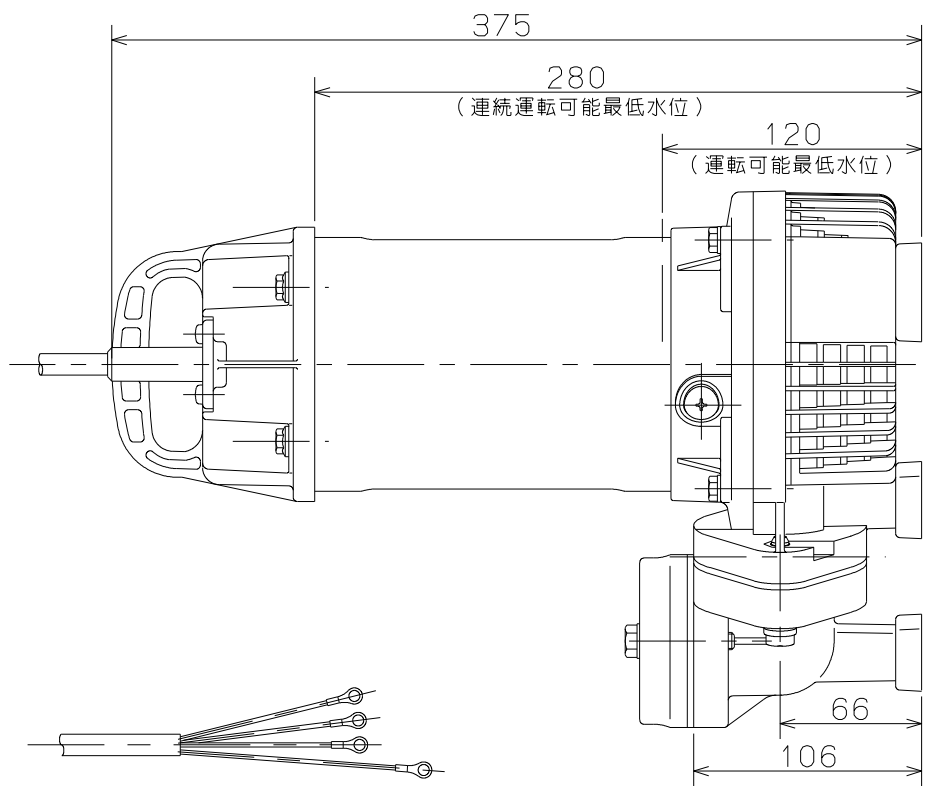
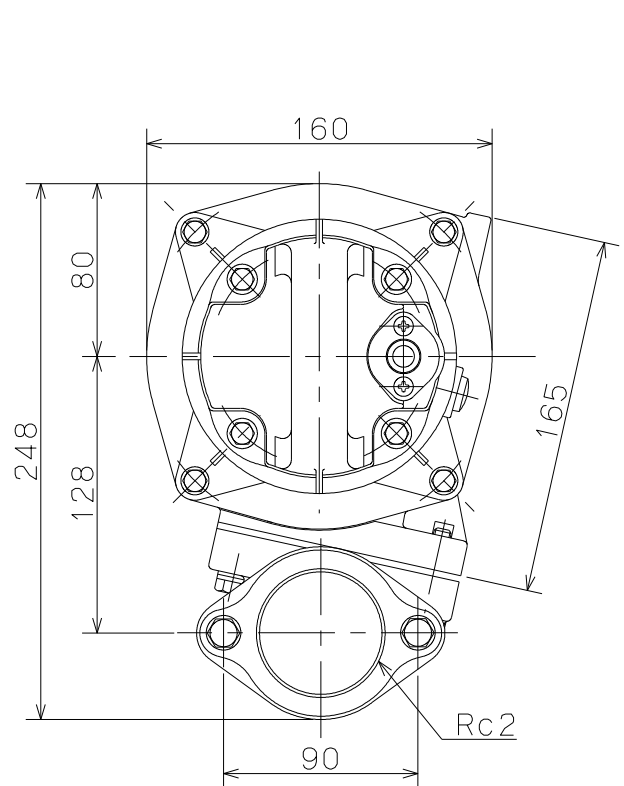
御注文主 殿

形式	周波数 Hz	相	定格電圧 V	出力 W	回転速度 min ⁻¹	ポンプ仕様				質量 kg
						吐出量 ℓ/min	全揚程 m	吐出量 ℓ/min	全揚程 m	
PG-750	50	3	200	750	3000	40	13.0	220	7.5	8.4
	60				3600	40	14.0	220	7.5	

注意：質量はキャブタイヤケーブル、付属品の質量を含みません。

標準付属品

品名	個数
キャブタイヤケーブル5m	1
相フランジ	1組
竹の子	1
ホースバンド	1
予備銘板	1



PG形 テクポン水中ポンプ		図名		外形寸法図	
口径	50 mm	形式	PG-750	図番	C41142a
周波数	50/60Hz	極数	2		

2016.11.18

株式会社 寺田ポンプ製作所