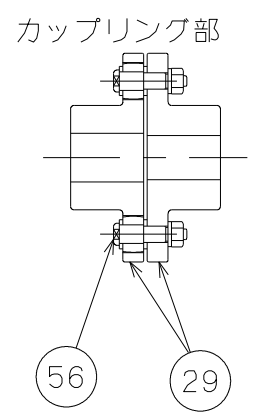
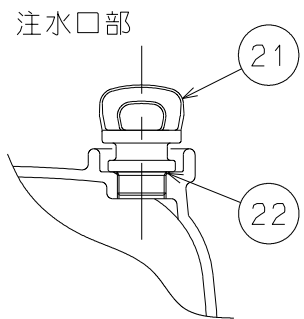
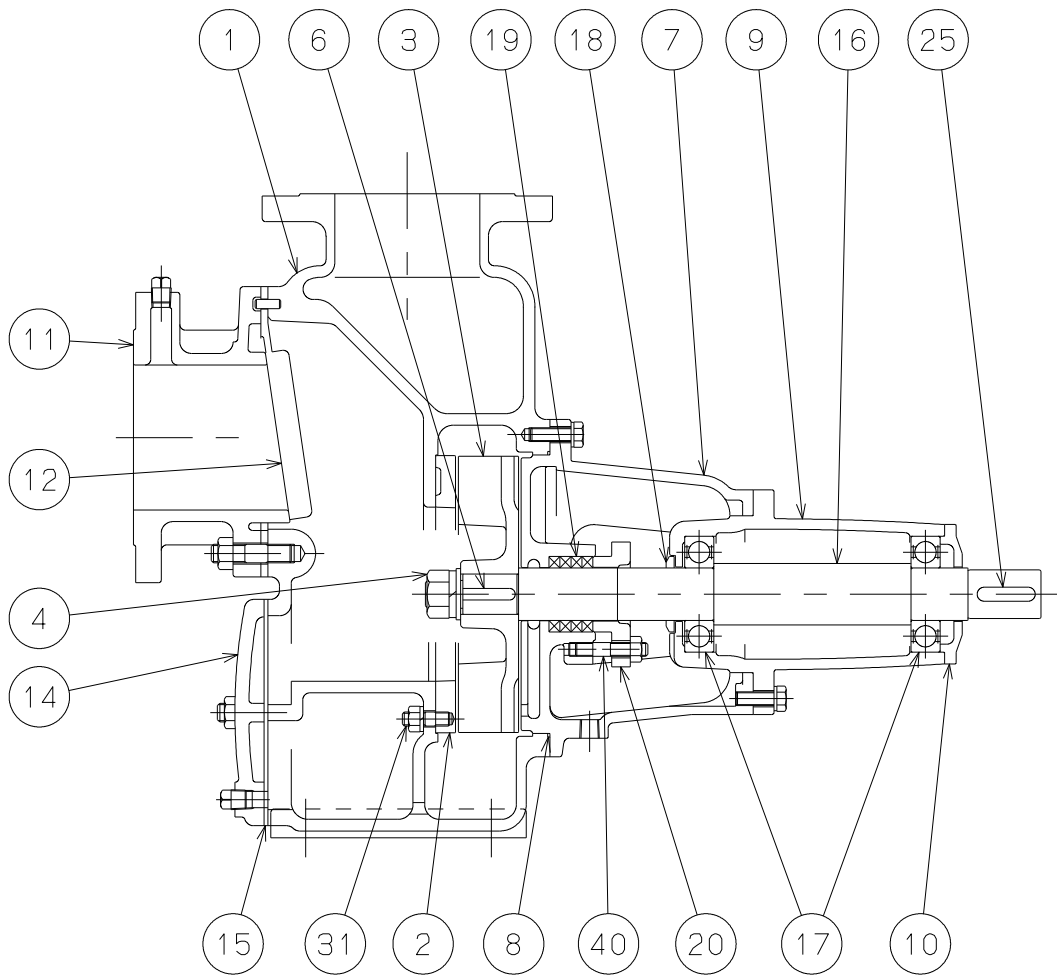


御注文主 殿



番号	品名	数量	材質	備考
1	ケーシング	1	FC200	
2	マサツ板	1	FC200	
3	羽根車	1	FC200	
4	羽根車ナット	1	SUS304	
6	羽根車キー	1	SUS403	
7	ケース蓋	1	FC200	
8	ケーシングパッキン	1	合成ゴム	
9	軸受	1	FC200	
10	軸受ケース蓋	1	FC200	
11	吸水口	1	FC200	
12	吸水弁	1	合成ゴム	
14	掃除蓋	1	FC200	
15	掃除蓋パッキン	1	合成ゴム	
16	シャフト	1	S45C SUS420J2	
17	ベアリング	2		#6309ZZ
18	水切ゴム	1	合成ゴム	
19	グランドパッキン	4	アラミド繊維 テフロン含浸	
20	グランド	1	FC200	
21	注水口止栓	1	FC200	
22	注水口止栓パッキン	1	合成ゴム	
25	カップリングキー	1	S45C	
29	カップリング	1s	FC200	
31	マサツ板取付ボルト	4	S45C	
40	グランドボルト	2	SUS304	
56	カップリングピンセット	8s		

		○・○L形 セルプラポンプ				図名	構造図		
口径	125 mm	形式	○・○L-8	周波数	50/60Hz	極数	4 極	図番	C 4 1 1 4 7
2012.4.24		株式会社 寺田ポンプ製作所							