

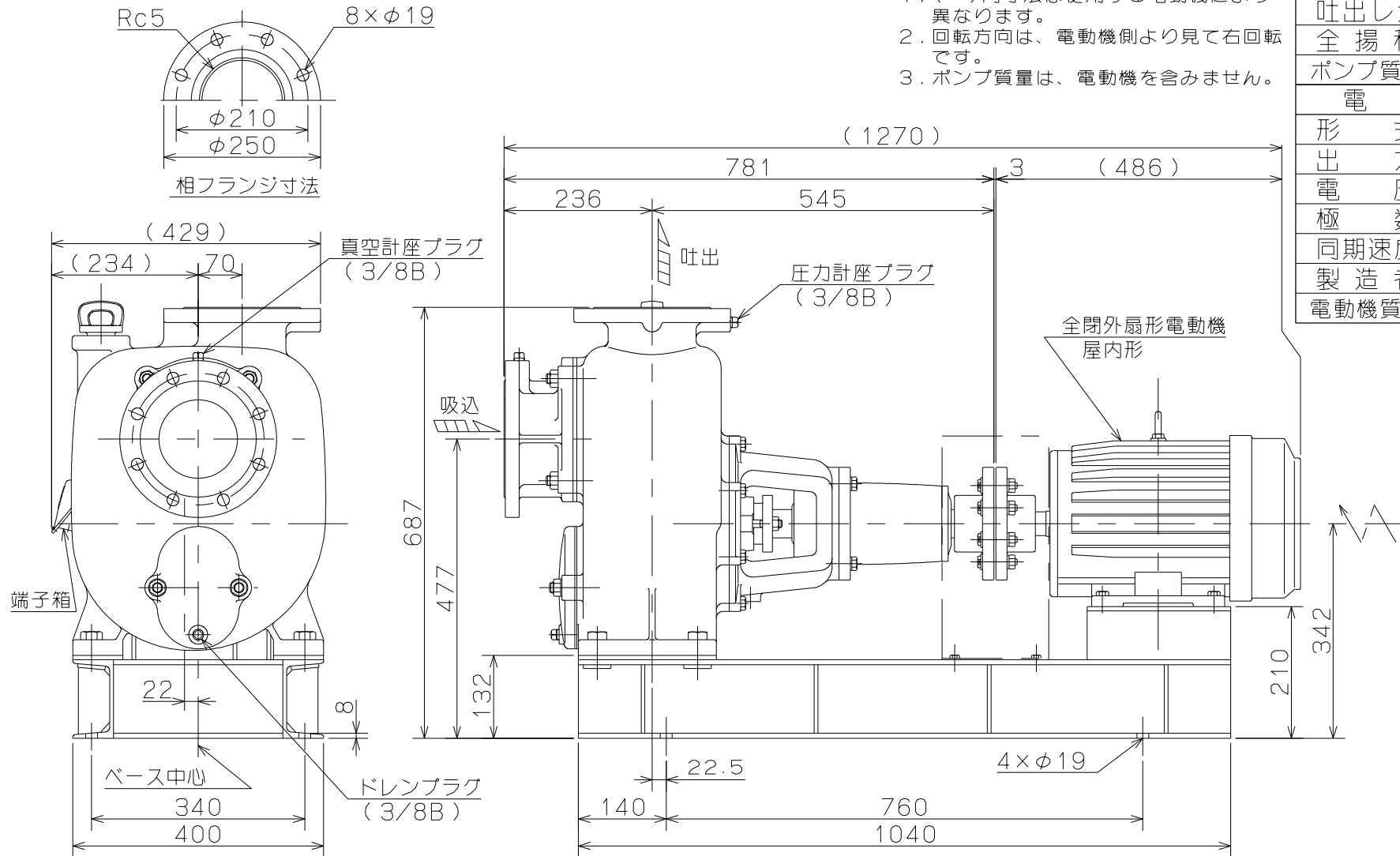
御注文主

殿

注意

1. ( )内寸法は使用する電動機により異なります。
2. 回転方向は、電動機側より見て右回転です。
3. ポンプ質量は、電動機を含みません。

ポンプ仕様	
吐出し量	m <sup>3</sup> /min
全揚程	m
ポンプ質量	255 kg
電動機仕様	
形式	
出力	7.5 kW
電圧	200 V
極数	4 極
同期速度	1800 min <sup>-1</sup>
製造者	
電動機質量	kg



○・○L形 セルプラポンプ

図名

外形寸法図

口径 125 mm

形式 OL-8

周波数 60 Hz

極数 4 極

図番

C 4 1 1 4 9

2007.2.6

株式会社 寺田ポンプ製作所