

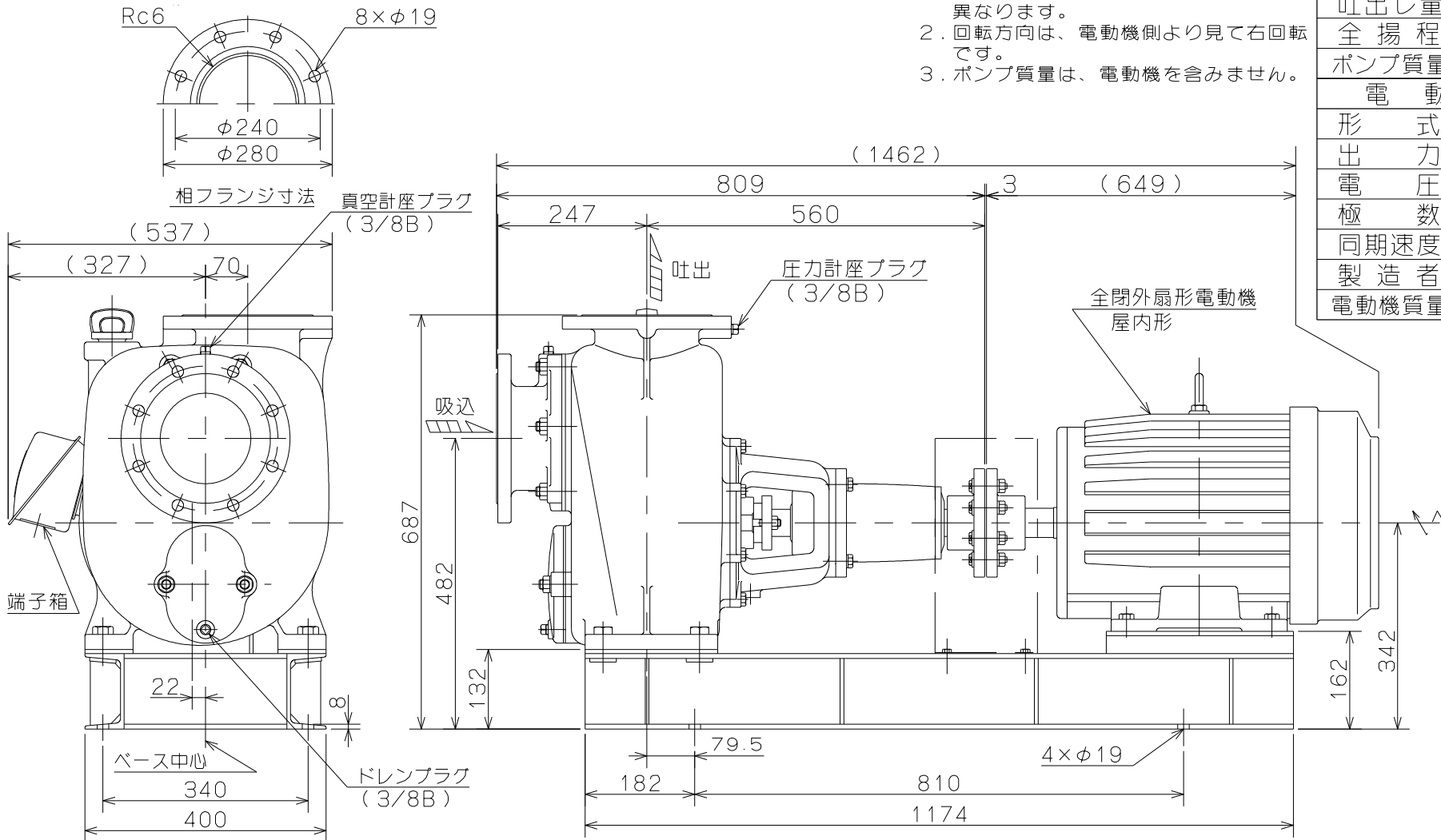
御注文主

殿

注意

1. ()内寸法は使用する電動機により異なります。
2. 回転方向は、電動機側より見て右回転です。
3. ポンプ質量は、電動機を含みません。

| ポンプ仕様 | |
|-------|------------------------|
| 吐出し量 | m ³ /min |
| 全揚程 | m |
| ポンプ質量 | 300 kg |
| 電動機仕様 | |
| 形式 | |
| 出力 | 18.5 kW |
| 電圧 | 200 V |
| 極数 | 4 極 |
| 同期速度 | 1800 min ⁻¹ |
| 製造者 | |
| 電動機質量 | kg |



| | | | | | | | | | | |
|----|---------------|----|-----|-----|-------|----|-----|----|-------------|--|
| | ○・○L形 セルプラポンプ | | | 図名 | 外形寸法図 | | | | | |
| □径 | 150 mm | 形式 | 0-9 | 周波数 | 60 Hz | 極数 | 4 極 | 図番 | C 4 1 1 5 3 | |

2012.4.27

株式会社 寺田ポンプ製作所