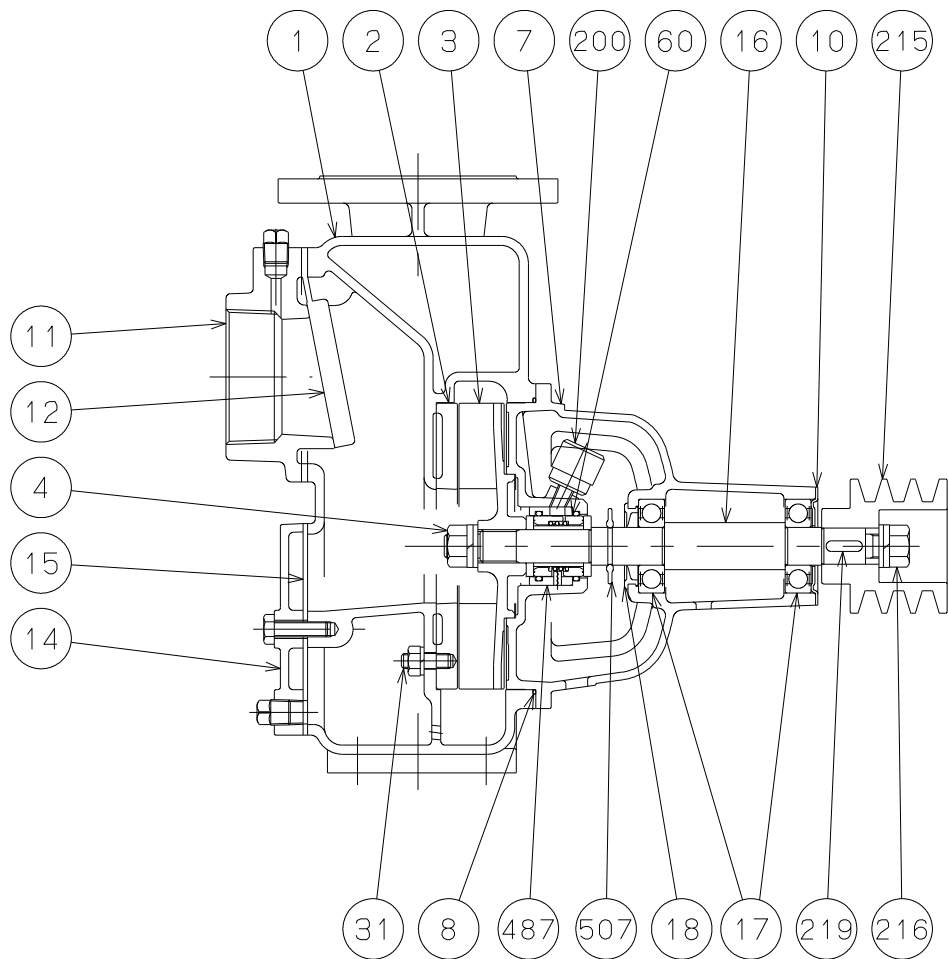
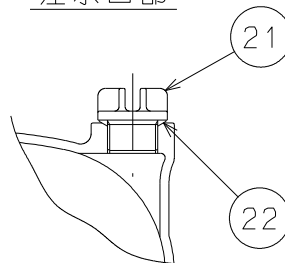


御注文主 殿



注水口部



番号	品名	数量	材質	備考
1	ケーシング	1	FC200	
2	マサツ板	1	FC200	
3	羽根車	1	FC200	
4	羽根車ナット	1	SUS304	
7	ケース蓋	1	FC200	
8	ケーシングパッキン	1	合成ゴム	
10	軸受ケース蓋	1	SPCC	
11	吸水口	1	FC200	
12	吸水弁	1	合成ゴム	
14	掃除蓋	1	FC200	
15	掃除蓋パッキン	1	合成ゴム	
16	シャフト	1	SUS420J2	
17	ボールベアリング	2		#6305ZZ
18	水切りつば	1	合成ゴム	
21	注水口止栓	1	PPGF40	
22	注水口止栓パッキン	1	合成ゴム	
31	マサツ板取付ボルト	2	S35C	
60	メカニカルシール	1set		B2
200	グリスカップ	1	SPCC	
215	Vプーリー	1	FC200	
216	Vプーリー取付ナット	1	S35C	
219	Vプーリーキー	1	S45C	
487	ケース蓋プッシュ	1	CAC406	
507	フリンジャー	1	合成ゴム	



OSA形 Vベルト駆動ポンプ

図名

構造図

口径 50~100mm

形式 OSA

周波数

— Hz

極数

— 極

図番

C 4 1 1 5 9

2015.8.6

株式会社 寺田ポンプ製作所