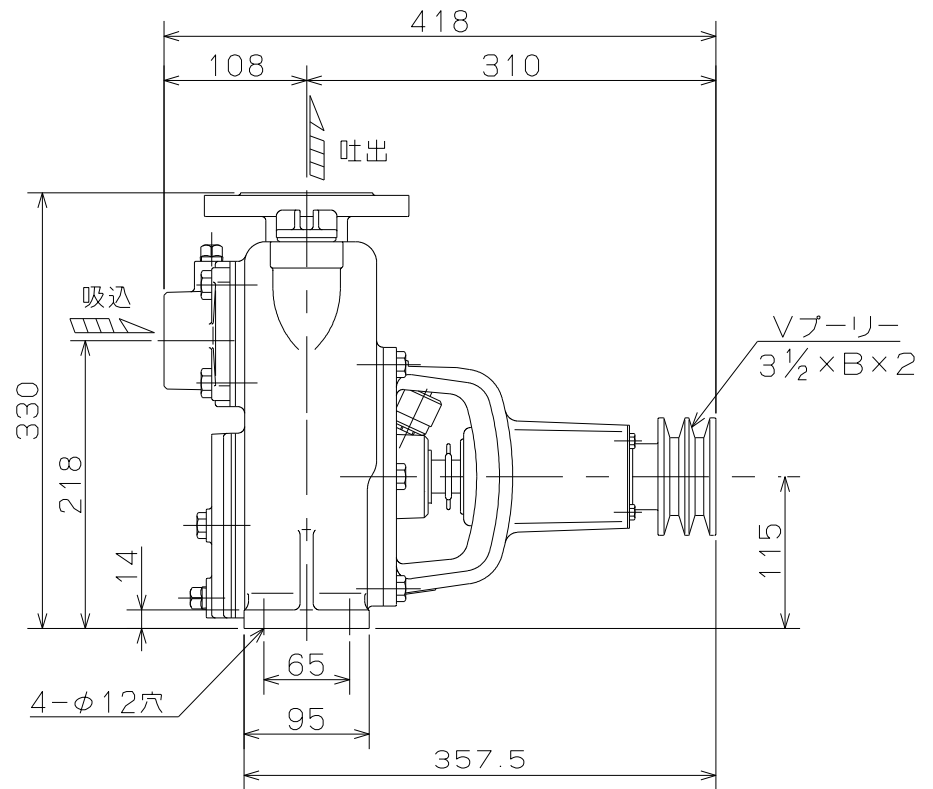
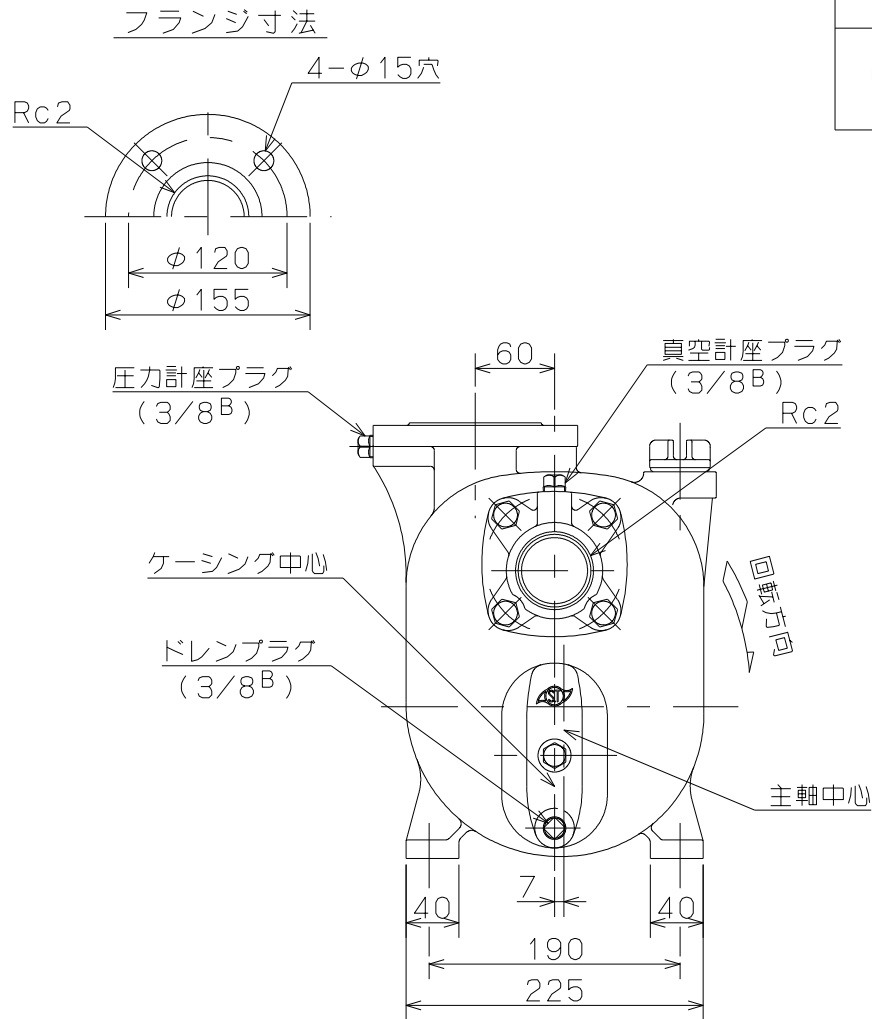


御注文主

殿

□ 径 mm	形 式	回転数 rpm	要 目						所 要 動 力		重 量 kg
			吐出量 m ³ /min	全揚程 m	吐出量 m ³ /min	全揚程 m	吐出量 m ³ /min	全揚程 m	KW	PS	
50	OSA-4	1500	0.2	9	0.3	7.5	0.4	5.5	1.1	1.5	38
		1800	0.2	13.5	0.3	12	0.4	10	1.7	2.3	
		2000	0.2	17	0.3	15.5	0.4	13	2.3	3.1	



OSA形 Vベルト駆動ポンプ

図名

外形寸法図

□径 50 mm

形式 OSA-4

周波数 — Hz

極数 — 極

図番

C41160

98,6,5

株式会社 寺田ポンプ製作所