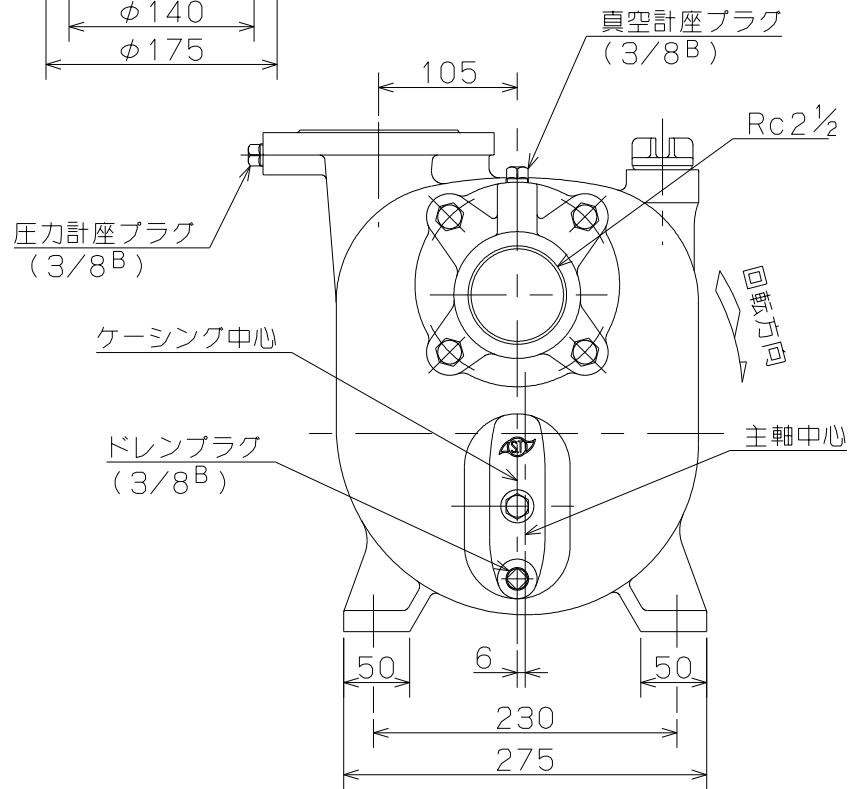
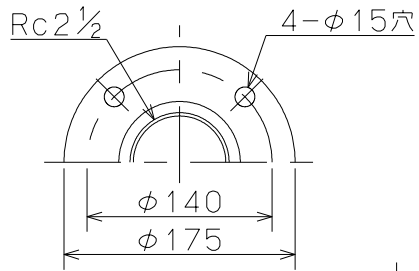


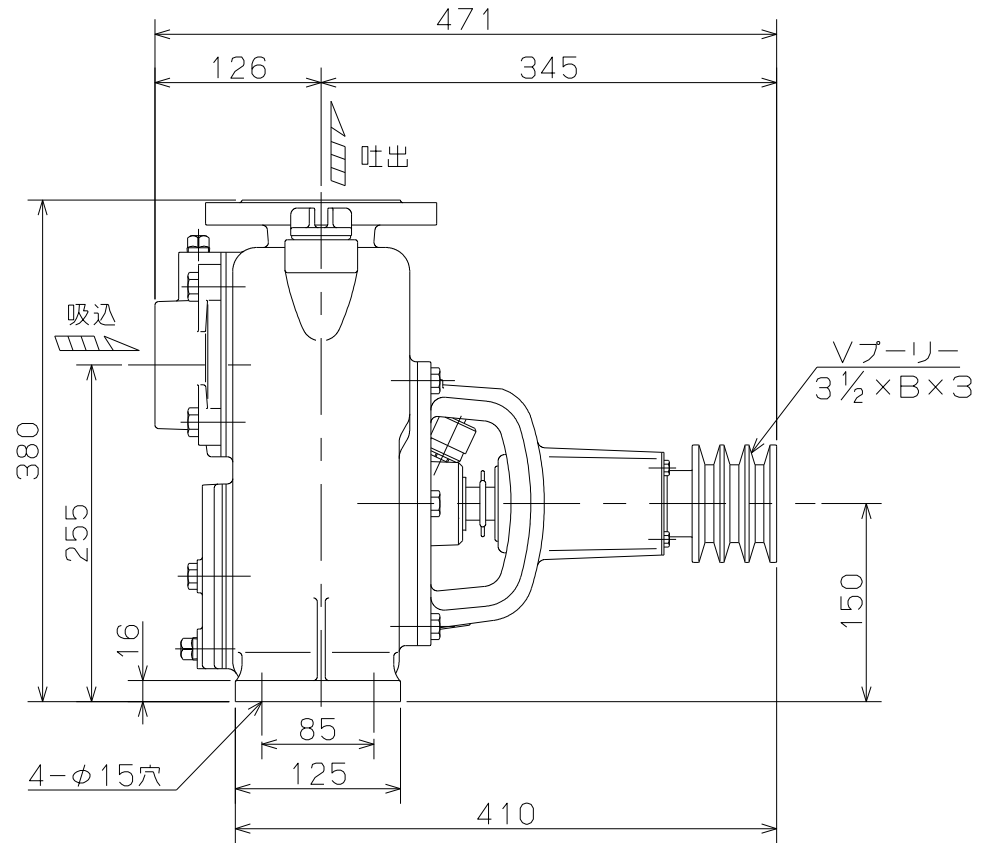
御注文主

殿

フランジ寸法



□ 径 mm	形 式	回転数 rpm	要 目				所 要 動 力		重 量 kg		
			吐出量 m ³ /min	全揚程 m	吐出量 m ³ /min	全揚程 m	吐出量 m ³ /min	全揚程 m		kW	PS
65	OSA-5	1500	0.4	9	0.55	7	0.7	4.5	1.7	2.5	52
		1800	0.4	13	0.55	11.5	0.7	9	2.5	3.4	
		2000	0.4	17	0.55	15	0.7	12.5	3.4	4.6	



OSA形 Vベルト駆動ポンプ

図名

外形寸法図

□径 65 mm

形式 OSA-5

周波数 — Hz

極数 — 極

図番

C41161

98,6,5

株式会社 寺田ポンプ製作所