

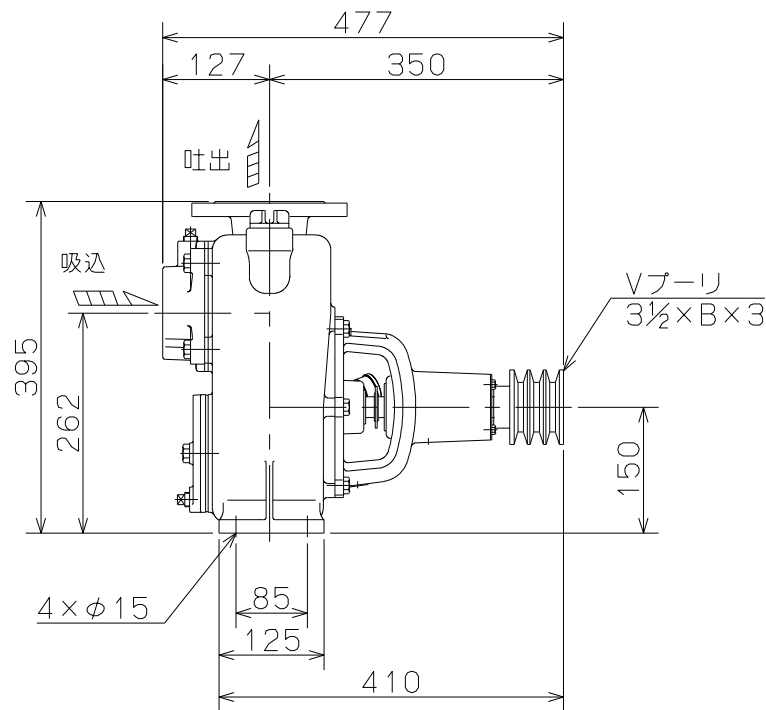
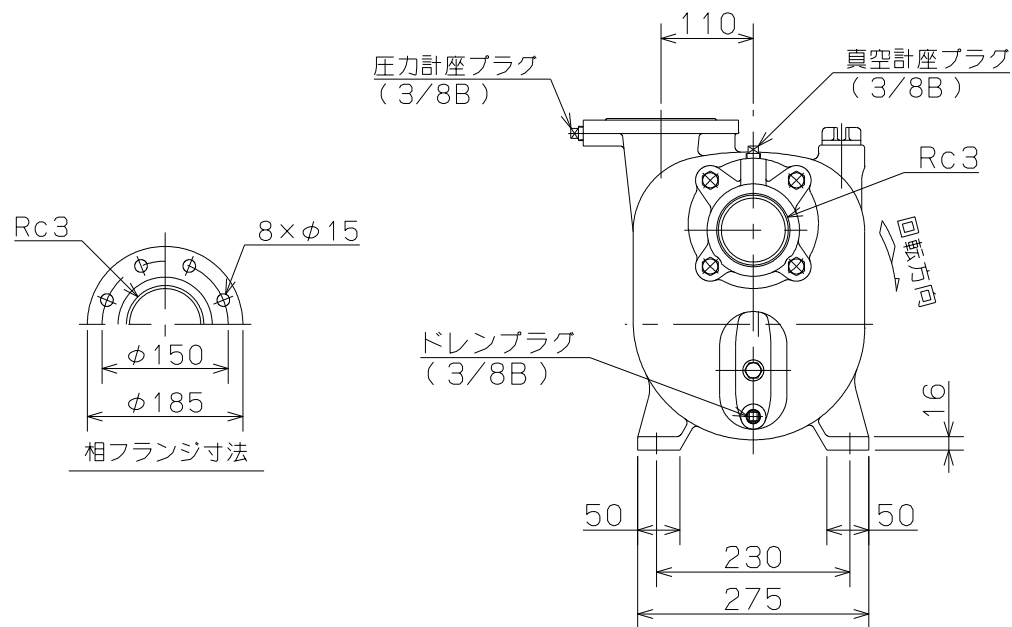
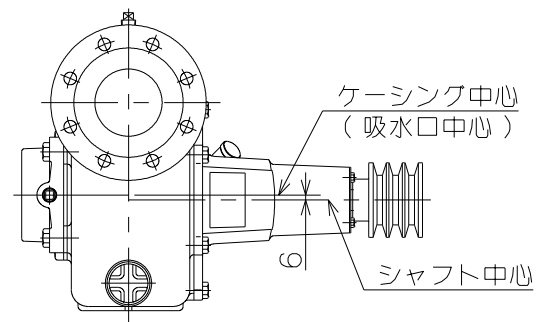
御注文主

殿

回転速度 min <sup>-1</sup>	ポンプ仕様						所要動力 kW	質量 kg
	吐出量 m <sup>3</sup> /min	全揚程 m	吐出量 m <sup>3</sup> /min	全揚程 m	吐出量 m <sup>3</sup> /min	全揚程 m		
1500	0.5	9.5	0.7	7.5	0.9	5.5	2.3	63
1800	0.5	15	0.7	13.5	0.9	11	3.8	
2000	0.5	18	0.7	16	0.9	13.5	5.1	

注意

1, 回転方向は、Vプーリ側より見て左回転です。



OSA形 Vベルト駆動ポンプ

図名

外形寸法図

口径 80 mm

形式 OSA-6

周波数 — Hz 極数 —

図番

C41162

2022.9.1

株式会社 寺田ポンプ製作所