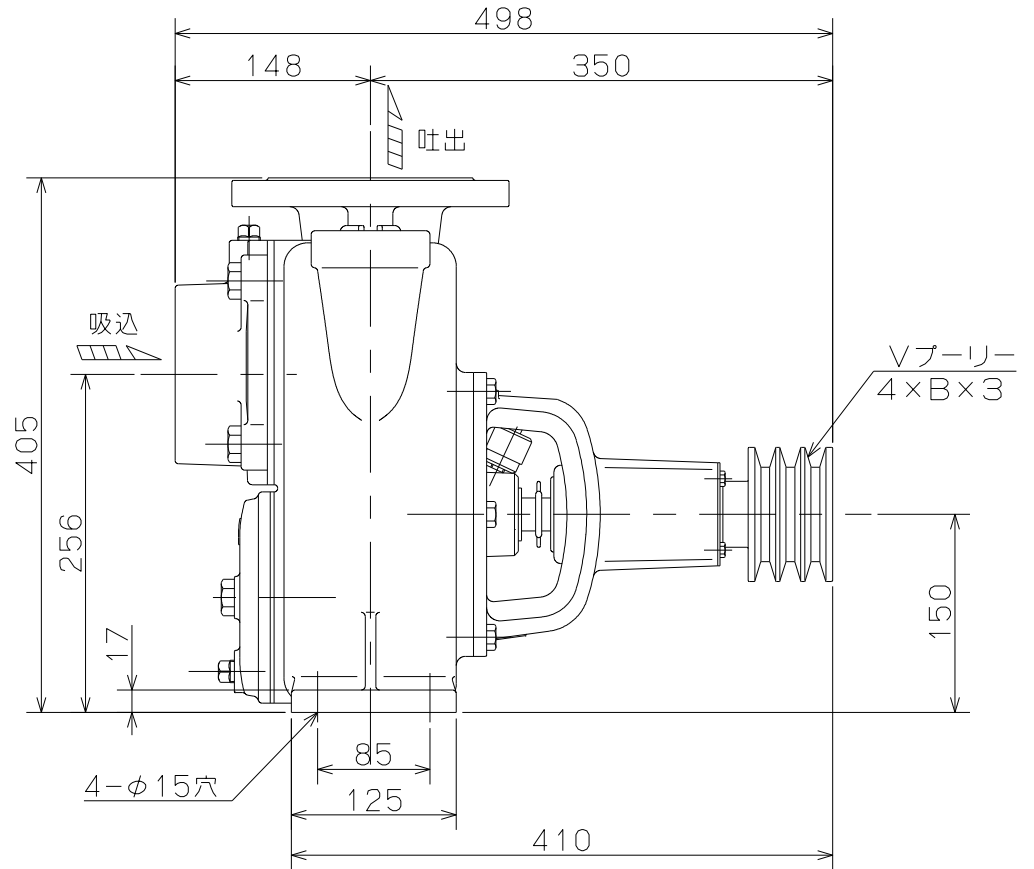
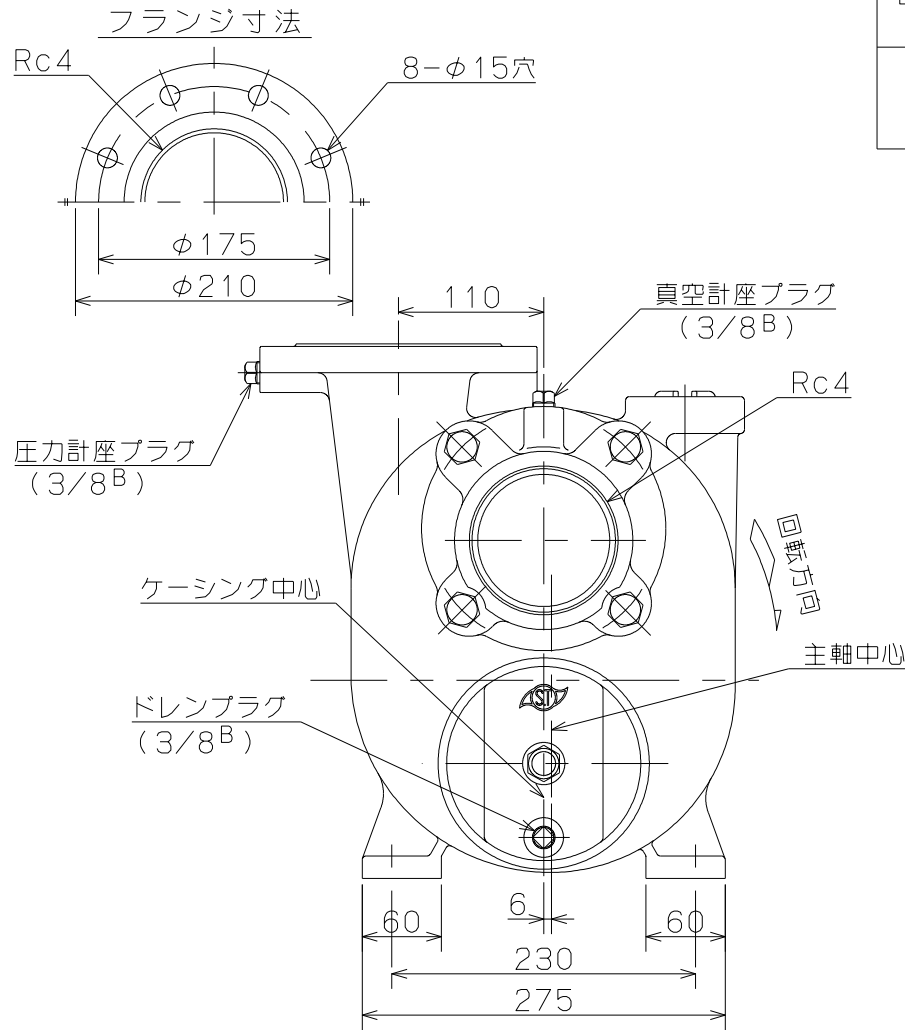


御注文主

殿

□ 径 mm	形 式	回転数 rpm	要 目				所 要 動 力		重 量 kg		
			吐出量 m <sup>3</sup> /min	全揚程 m	吐出量 m <sup>3</sup> /min	全揚程 m	吐出量 m <sup>3</sup> /min	全揚程 m		KW	PS
100	OSA-7	1500	0.75	7	1.0	5	1.2	3	2.5	3.4	68
		1800	0.75	12.5	1.0	10	1.2	7.5	3.9	5.2	
		2000	0.75	16.5	1.0	14	1.2	10.5	5.2	7.0	



OSA形 Vベルト駆動ポンプ		図名 外形寸法図	
□径	100 mm	形式	OSA-7
周波数	— Hz	極数	— 極
図番	C41163		
98.6.5	株式会社 寺田ポンプ製作所		