

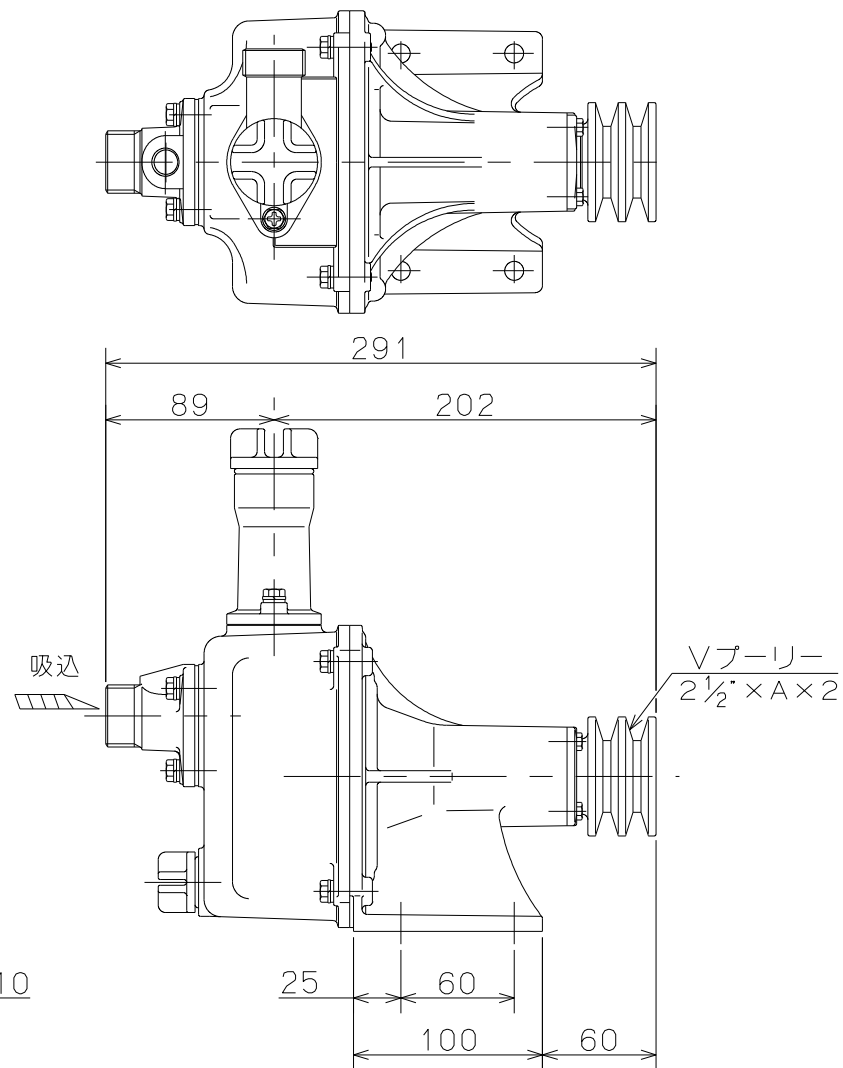
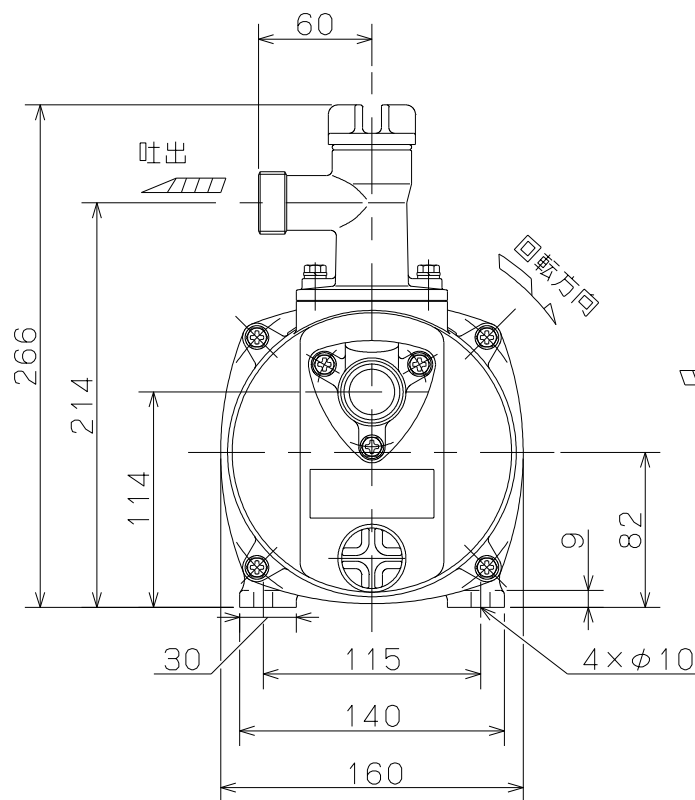
御注文主

殿

回転速度 min^{-1}	3600	4600
(最大)吐出流量 ℓ/min	130	140
(最高)全揚程 m	21	32
所要動力 kW	0.75	1.5
接続部ネジ	管用平行オネジ G1	
質量 kg	6.0	

標準付属品

品名	個数
ホースカップリング	2組
ストレーナ	1
竹の子	1
ホースバンド	3



B形(自吸式)Vベルト駆動ポンプ

図名

外形寸法図

口径 25 mm

形式 B-1

周波数

— Hz

極数

— 極

図番

C 4 1 1 7 0

2021.9.30

株式会社 寺田ポンプ製作所