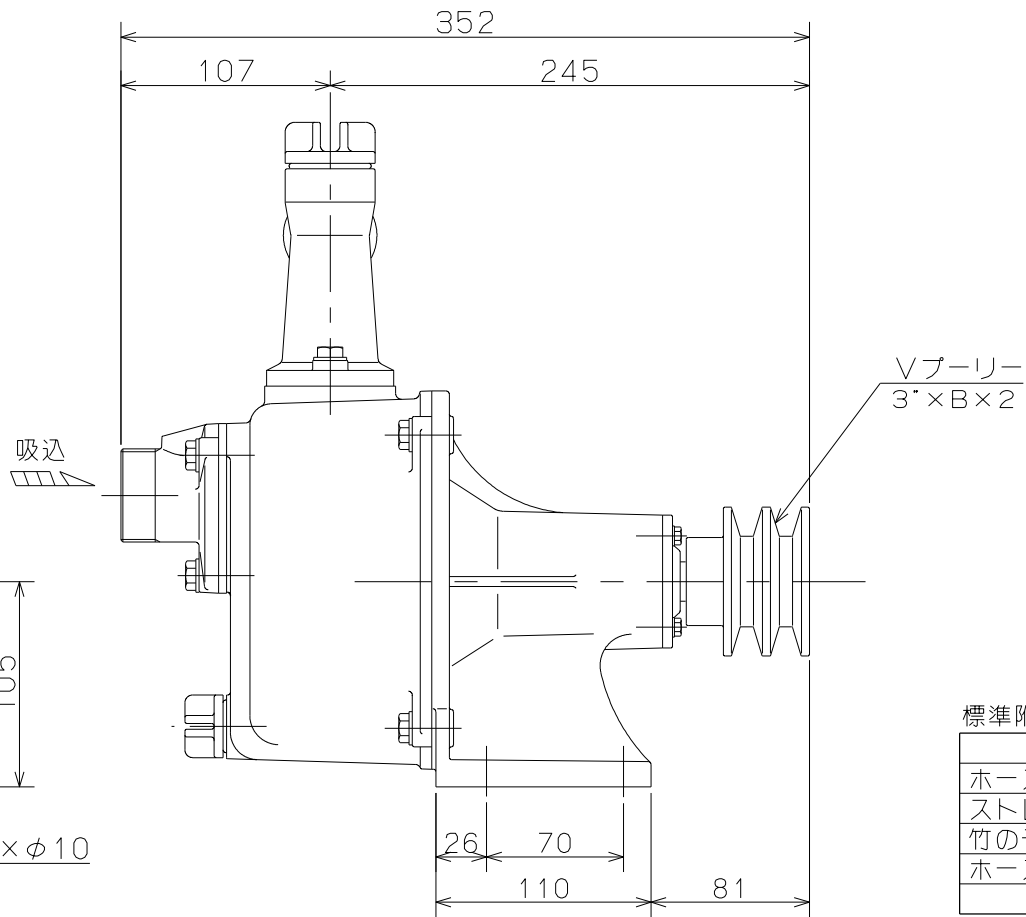
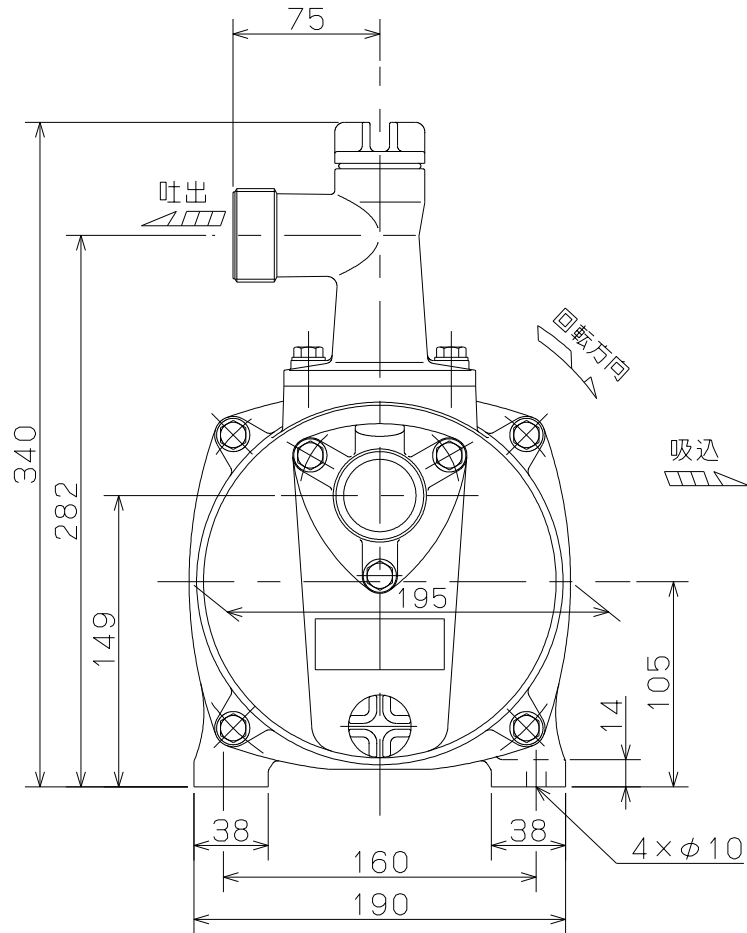


御注文主

殿

□ 径 mm	形 式	回転速度 min <sup>-1</sup>	要 目		所要動力 kW	接続部ネジ	質量 kg
			(最大)吐出量 ℓ/min	(最高)全揚程 m			
40	B-3N	3000	300	26	1.5	管用平行オネジ G1½	11
		3600	330	36	2.2		



標準附属品

品 名	個 数
ホースカップリング	2組
ストレーナ	1
竹の子	1
ホースバンド	3



B形 (自吸式) Vベルト駆動ポンプ

図名

外形寸法図

□径 40 mm

形式 B-3N

周波数

— Hz

極数

— 極

図番

C 4 1 1 7 1

2013.4.26

株式会社 寺田ポンプ製作所