

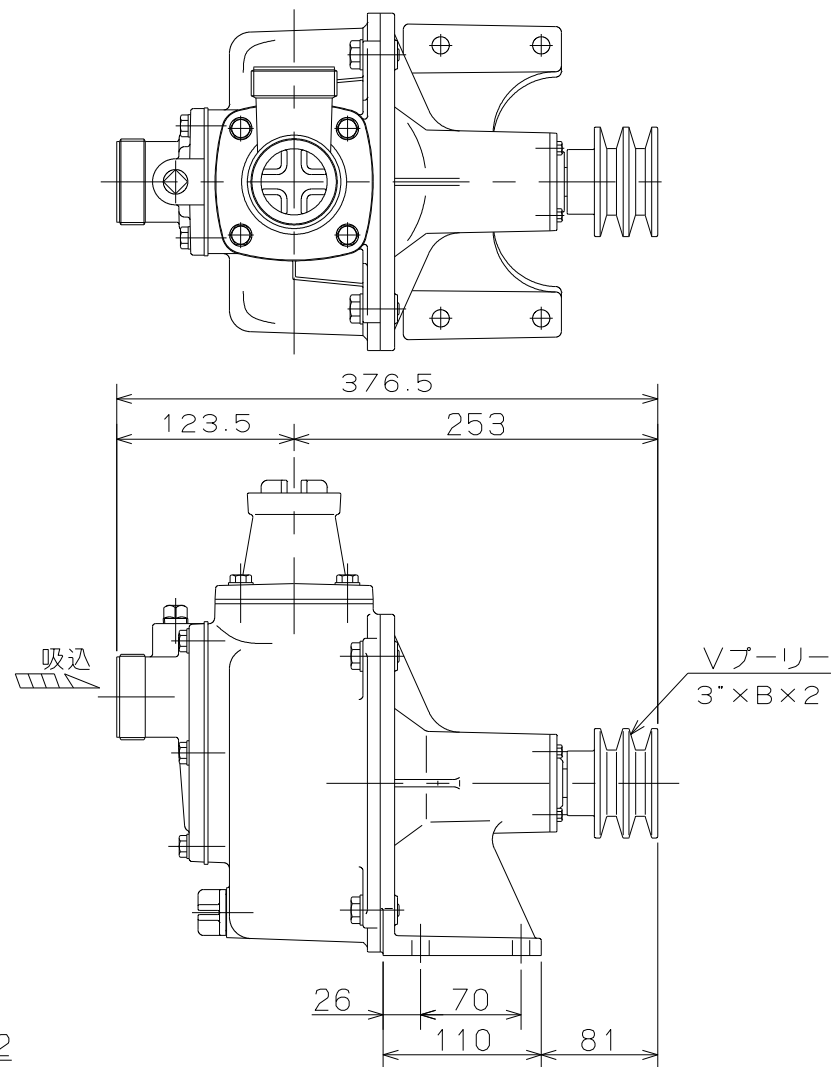
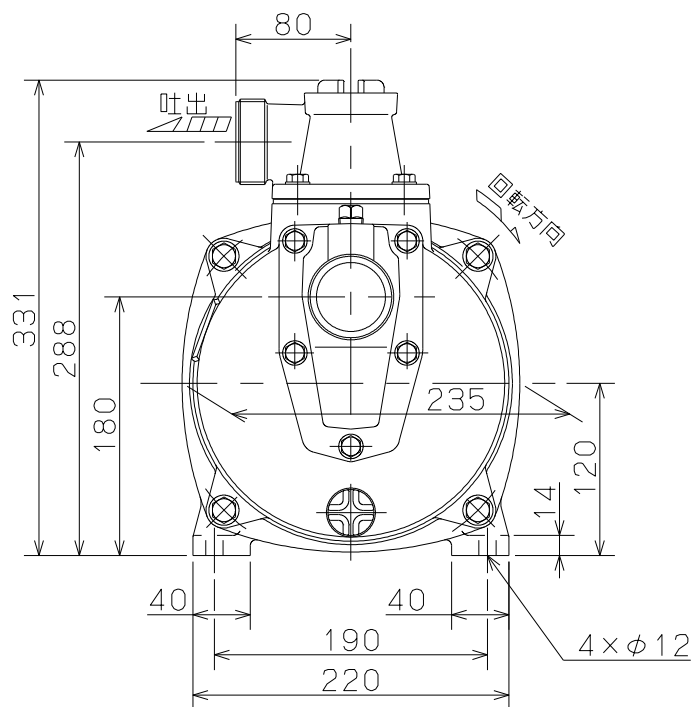
御注文主

殿

回転速度 min^{-1}	3600	4000
(最大)吐出し量 ℓ/min	480	500
(最高)全揚程 m	30	37
所要動力 kW	2.2	3.1
接続部ネジ	管用平行オネジ G2	
質量 kg	15	

標準附属品

品名	個数
ホースカップリング	2組
ストレーナ	1
竹の子	1
ホースバンド	3



B形 (自吸式) Vベルト駆動ポンプ

図名

外形寸法図

口径 50 mm

形式 B-4R

周波数 — Hz

極数

— 極

図番

C41172

2021.10.16

株式会社 寺田ポンプ製作所