

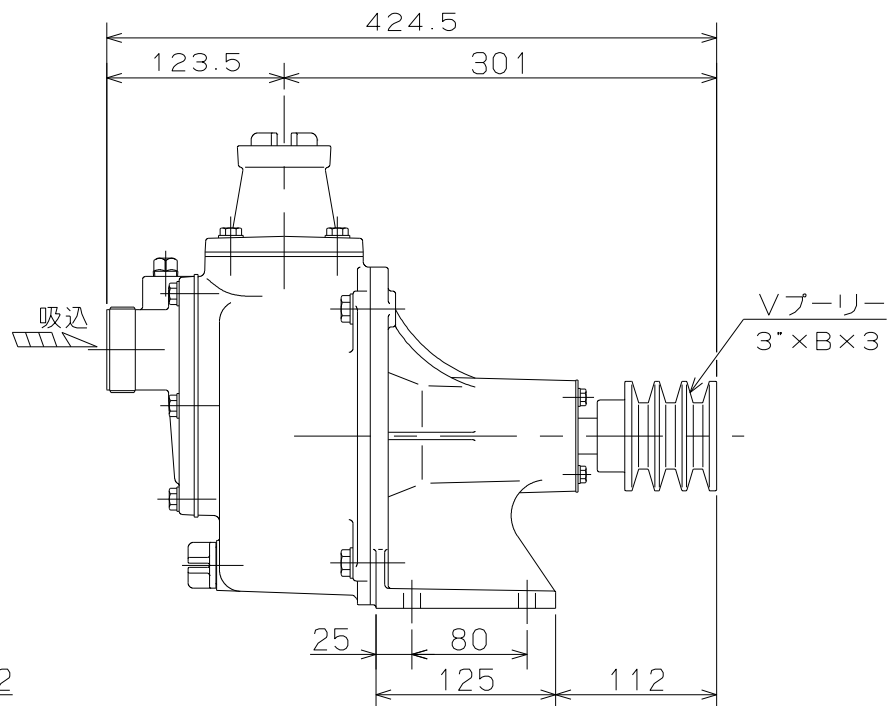
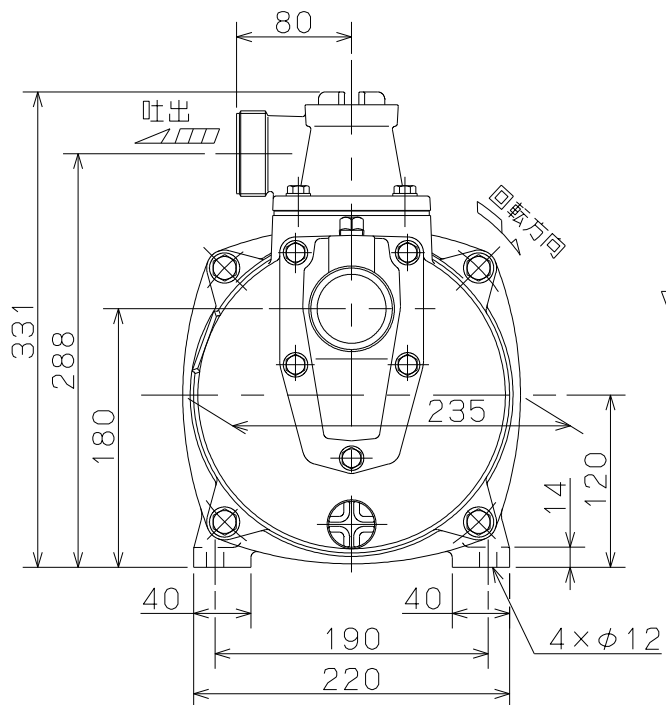
御注文主

殿

回転速度 $\text{min}^{-1}$	3600	4000
(最大)吐出し量 $\ell/\text{min}$	480	520
(最高)全揚程 m	38	48
所要動力 kW	3.7	5.5
接続部ネジ	管用平行オネジ G2	
質量 kg	16	

標準附属品

品名	個数
ホースカップリング	2組
ストレーナ	1
竹の子	1
ホースバンド	3



B形 (自吸式) Vベルト駆動ポンプ

図名

外形寸法図

口径 50 mm

形式 B-4RN

周波数 — Hz

極数 — 極

図番

C41173