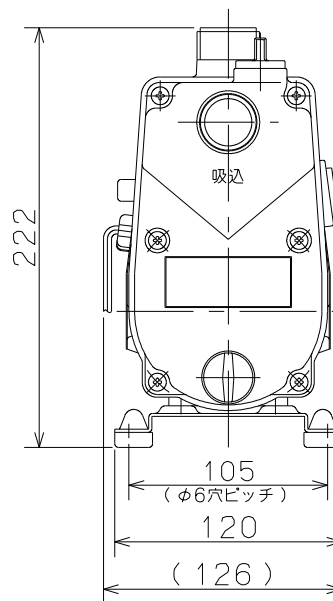
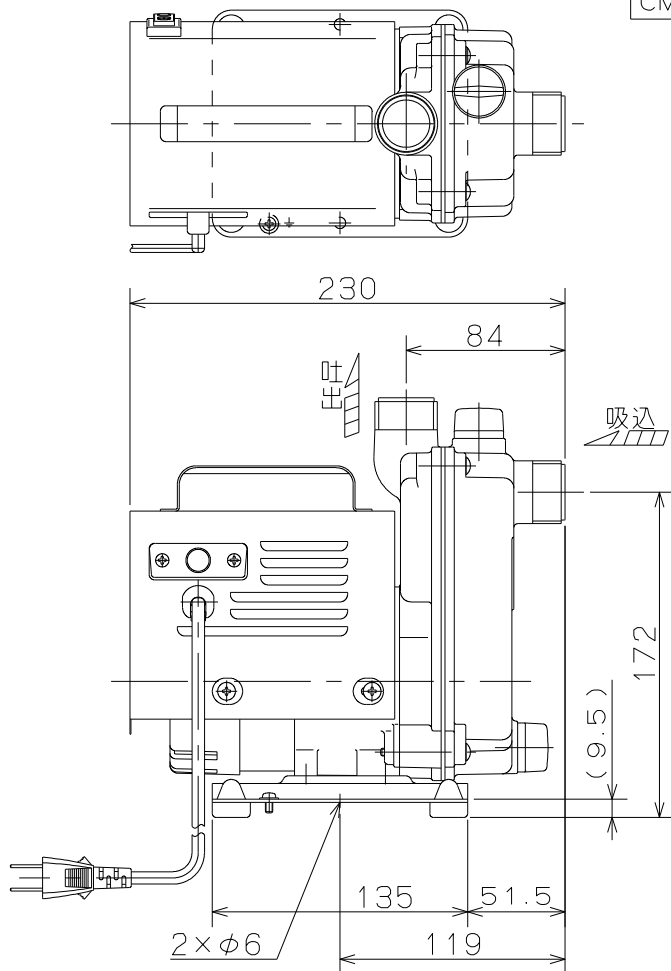


御注文主 殿

形 式	周波数 Hz	定格電圧 V	出 力 W	ポンプ仕様		定格消費 電力 W	同期速度 min <sup>-1</sup>	接続部ねじ	質量 kg
				吐出量 ℓ/min	全揚程 m				
CMP1-50.1	50	100	105	35	4.6	145	3000	管用平行おねじ G1	4
CMP1-60.1	60		120	35	5.5	180	3600		



標準附属品

品 名	個 数
ホースカップリング(15mm)	2組
ストレーナ	1
ホースバンド(15mm用)	2
吸込みホース(15mm×1.8m)	1
電源コード2.5m	1

ST		CMP形 セルプラテクポン				図名	外形寸法図
口径	25 mm	形式	CMP1-50.1/CMP1-60.1	周波数	50/60Hz	極数	2 極
						図番	C 4 1 1 8 0

2022.5.12

株式会社 寺田ポンプ製作所