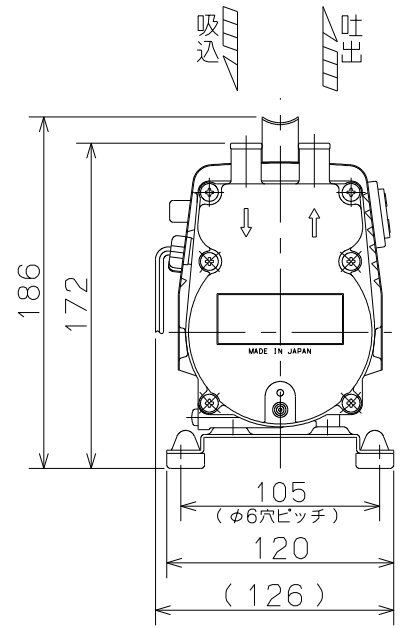
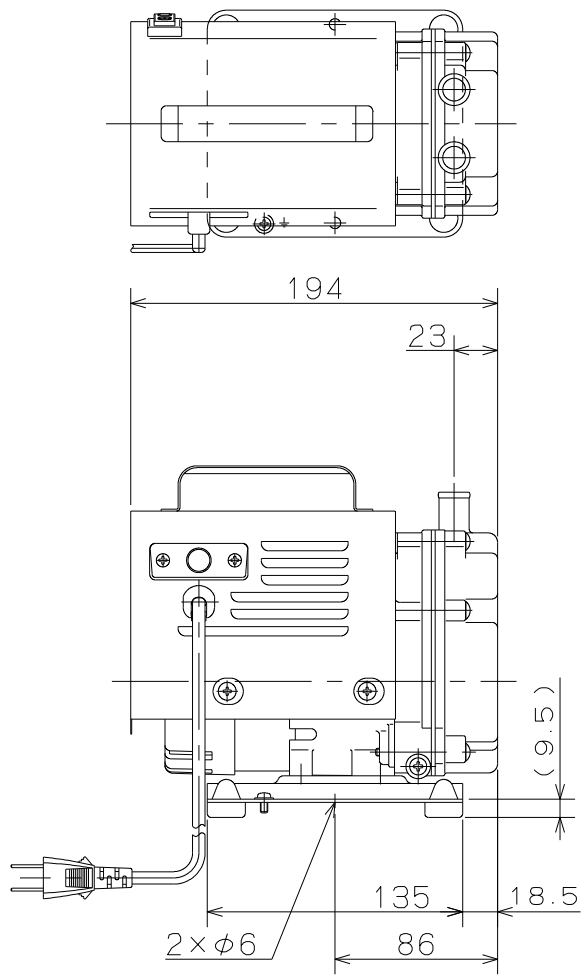


御注文主 殿

形式	周波数 Hz	定格電圧 V	出力 W	ポンプ仕様		定格消費 電力 W	同期速度 min ⁻¹	質量 kg
				吐出量 ℓ/min	全揚程 m			
HP-50	50	100	60	18	3	105	3000	3.5
	60		80	25	3	130	3600	



標準付属品

品名	個数
吸込みホース(15mm×1.8m)	1
ホースバンド(15mm用)	2
ストレーナ	1
電源コード2.5m	1
アース線	1

		ハンディーポンプ				図名	外形寸法図
口径	15 mm	形式	HP-50	周波数	50/60Hz	極数	2
						図番	C41182

2023.4.11

株式会社 寺田ポンプ製作所