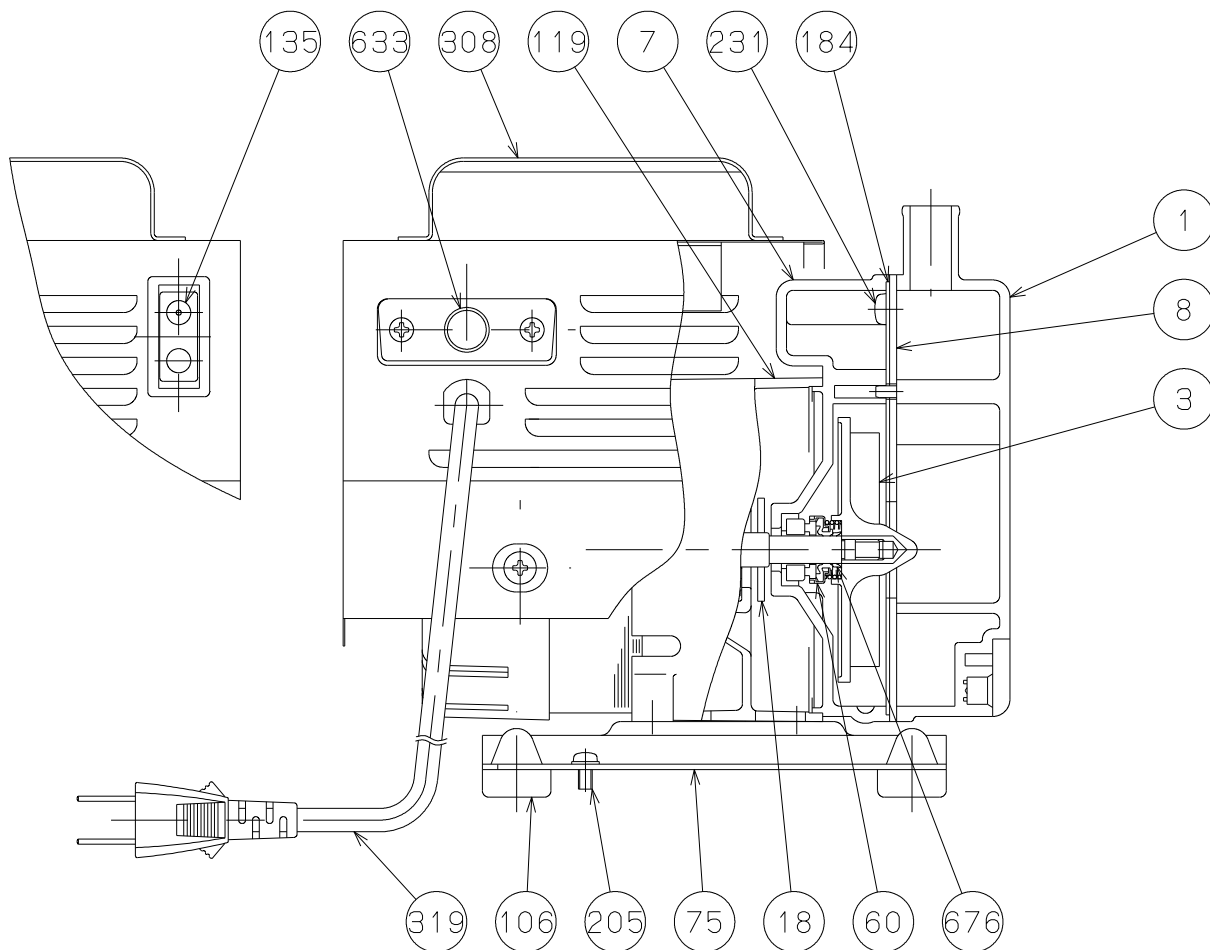


御注文主 殿

番号	品名	数量	材質	備考
1	ケーシング	1	合成樹脂	
3	羽根車	1	合成樹脂	
7	ケーシングカバー	1	合成樹脂	
8	ケーシングパッキン	1	合成ゴム	
18	水切ゴム	1	合成ゴム	
60	メカニカルシール	1s	セラミック X カーボン	
75	ベース	1	SPCC	
106	クッションゴム	4	合成ゴム	
119	電動機	1		
135	電源スイッチ	1		
184	仕切板	1	SUS304	
205	アース端子用ねじ	1	C2700BF	
231	仕切板取付ねじ	1	SUS304	
308	モートルカバー	1	SPCC	
319	電源コード	1	PVC	
633	手動復帰プロテクター	1		
676	シャフト保護パッキン	1	合成ゴム	

使用ベアリング

負荷側 - - - - - #6200ZZ
 反負荷側 - - - - - #6200ZZ



		ハンディーポンプ				図名	構造図		
口径	15 mm	形式	HP-50	周波数	50/60Hz	極数	2	図番	C 4 1 1 8 3

2023.4.13

株式会社 寺田ポンプ製作所