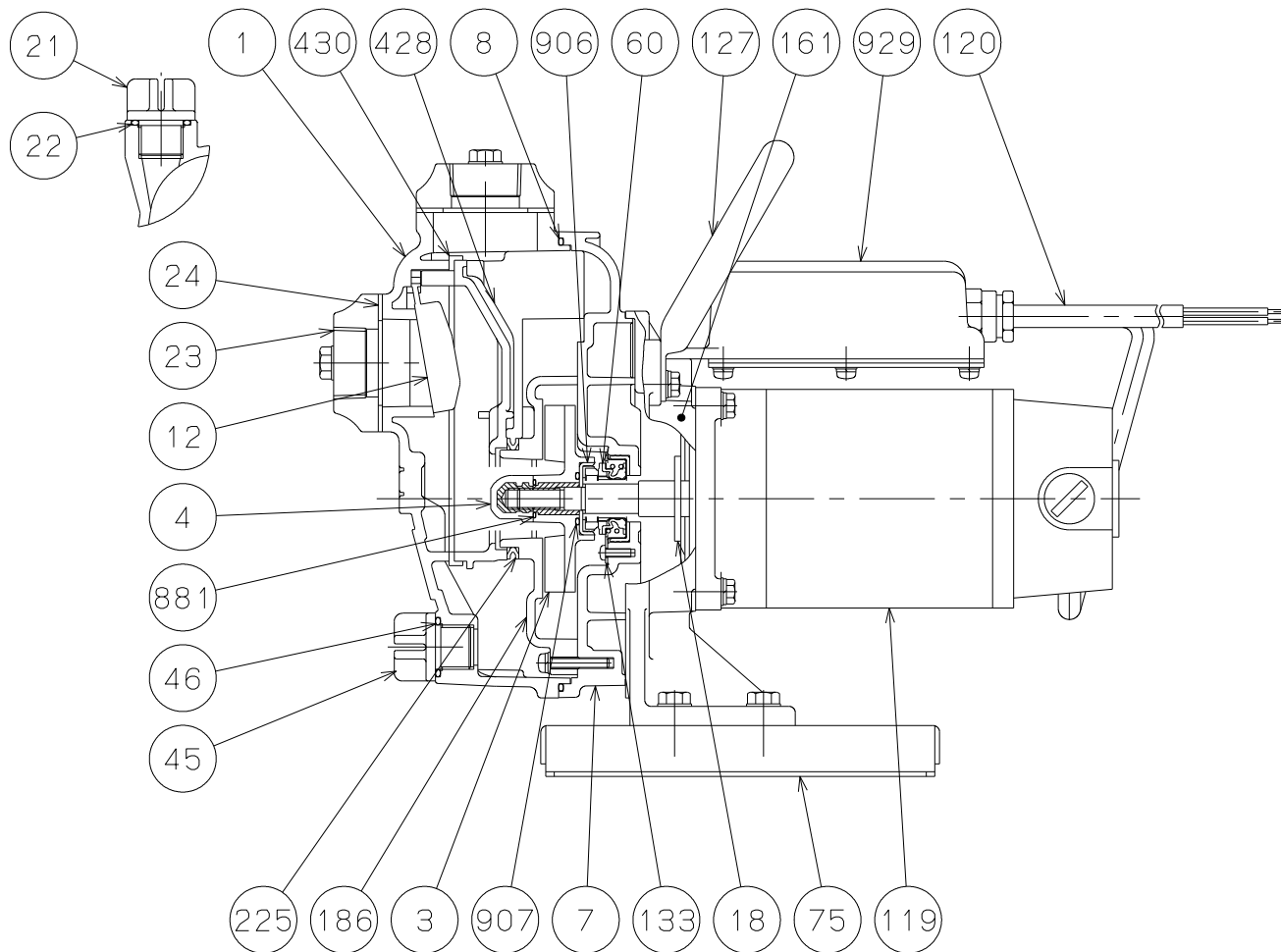



御注文主 殿



番号	品名	数量	材質	備考
1	ケーシング	1	合成樹脂	
3	羽根車	1	合成樹脂	
4	羽根車ナット	1	合成樹脂	
7	ケーシングカバー	1	合成樹脂	
8	ケーシングパッキン	1	合成ゴム	
12	吸水弁	1	合成ゴム	
18	水切りゴム	1	合成ゴム	
21	注水口止栓	1	合成樹脂	
22	注水口止栓パッキン	1	合成ゴム	
23	相フランジ	2	合成樹脂	
24	相フランジパッキン	2	合成ゴム	
45	ドレンプラグ	1	合成樹脂	
46	ドレンプラグパッキン	1	合成ゴム	
60	メカニカルシール	1	セラミック X カーボン	
75	単独ベース	1	SPCC	
119	電動機	1		
120	キャブタイヤーコード	1		
127	持手	1	STB	
133	メカニカルシール押え座金	1	SUS316	
161	ブラケット	1	FC200	
186	内部ケーシング	1	合成樹脂	
225	内部ケーシングパッキン	1	合成ゴム	
428	サクションポート	1	合成樹脂	
430	サクションポートパッキン	1	合成ゴム	
881	羽根車ナット用パッキン	1	合成ゴム	
906	メカニカルシールハウジング	1	SUS316	
907	メカニカルシールハウジング用 パッキン	1	合成ゴム	
929	整流素子ケース	1	FC200	

 CMP形 セルプラテクポン				図名 構造図					
口径	25 mm	形式	CMP24D-200	周波数	— Hz	極数	—	図番	C 4 1 1 8 4

2023.4.25

株式会社 寺田ポンプ製作所