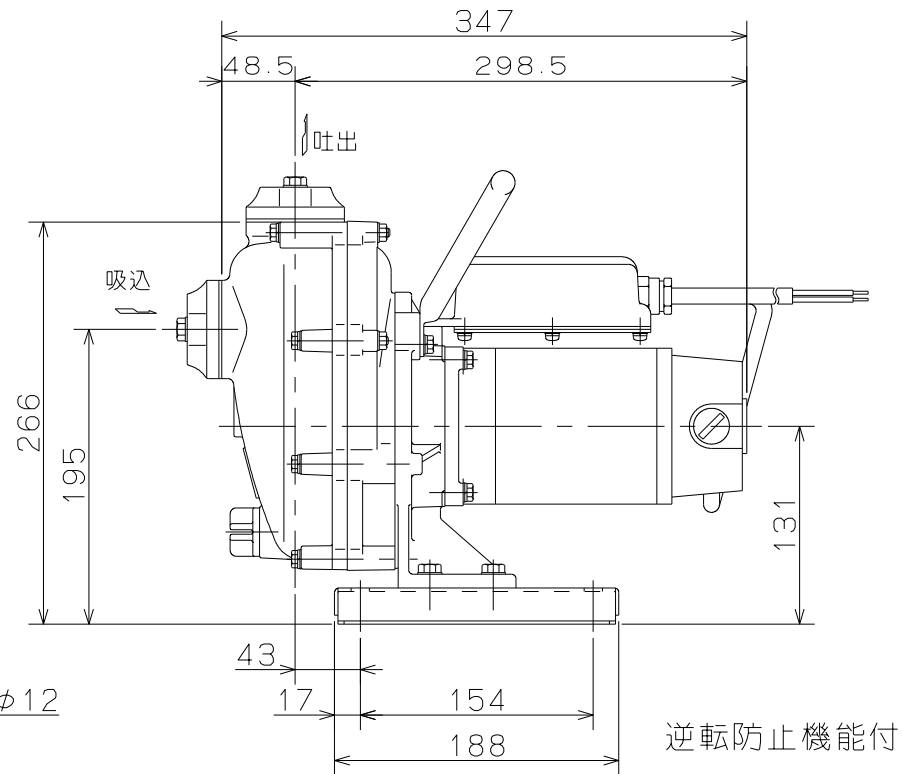
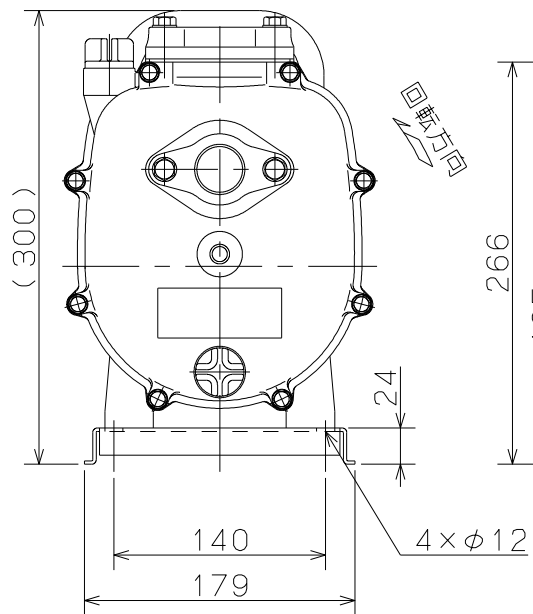
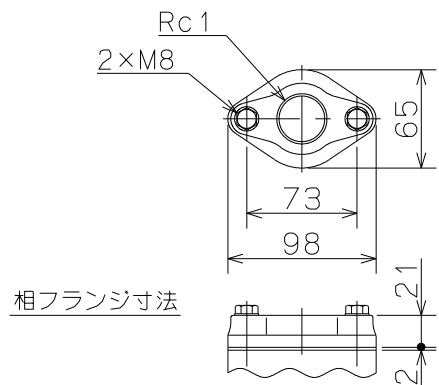
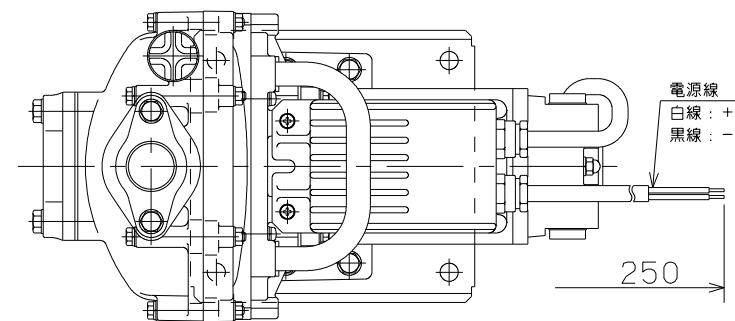


御注文主

殿

口径	形式	定格電圧 V	出力 W	ポンプ仕様				定格電流 A	回転速度 min <sup>-1</sup>	質量 kg
				吐出量 ℓ/min	全揚程 m	吐出量 ℓ/min	全揚程 m			
25	CMP24D-200	DC24	200	40	5.5	70	3.0	11.0	2900	12.2



CMP形 セルプラテクポン

図名

外形寸法図

口径 25 mm

形式 CMP24D-200

周波数 — Hz

極数 — 極

図番

C 4 1 1 8 5

2022.6.3

株式会社 寺田ポンプ製作所