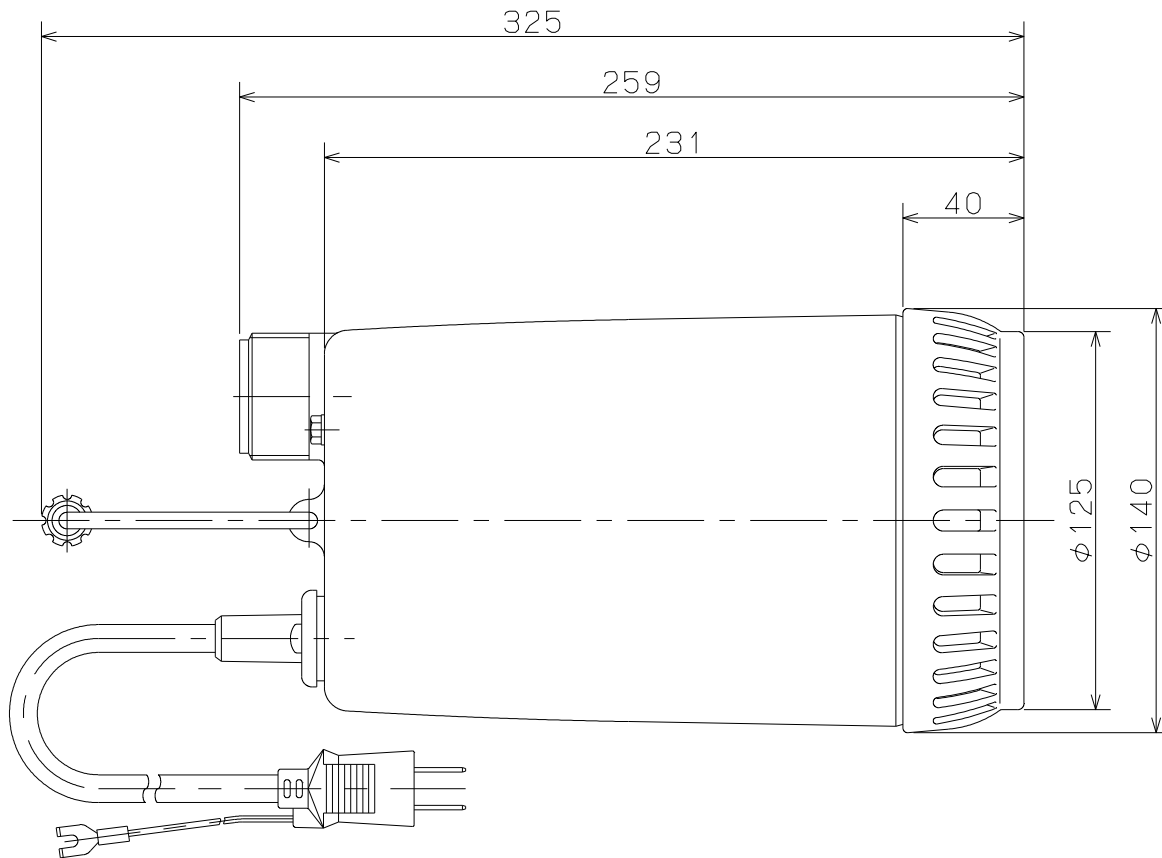
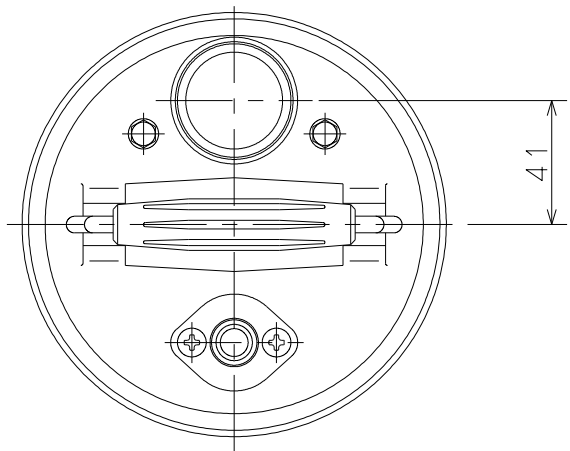


御注文主 殿

口径	形式	Hz	定格電圧 V	ポンプ仕様		定格消費電力 W	接続部ねじ 管用平行おねじ G1¼	質量 Kg
				吐出量 ℓ/min	全揚程 m			
32	SP-150B	50	100	75	5	305		4.5
		60				301		

標準附属品

品名	個数
キャブタイヤケーブル4m	1
ホースカップリングナット	1
ホースカップリング竹の子(32mm用)	1
ホースカップリングパッキン	1
ホースバンド(32mm用)	1



SP形 ファミリー水中ポンプ				図名 外形寸法図					
口径	32 mm	形式	SP-150B	周波数	50/60 Hz	極数	2 極	図番	C 4 1 1 8 6

2022.7.4

株式会社 寺田ポンプ製作所