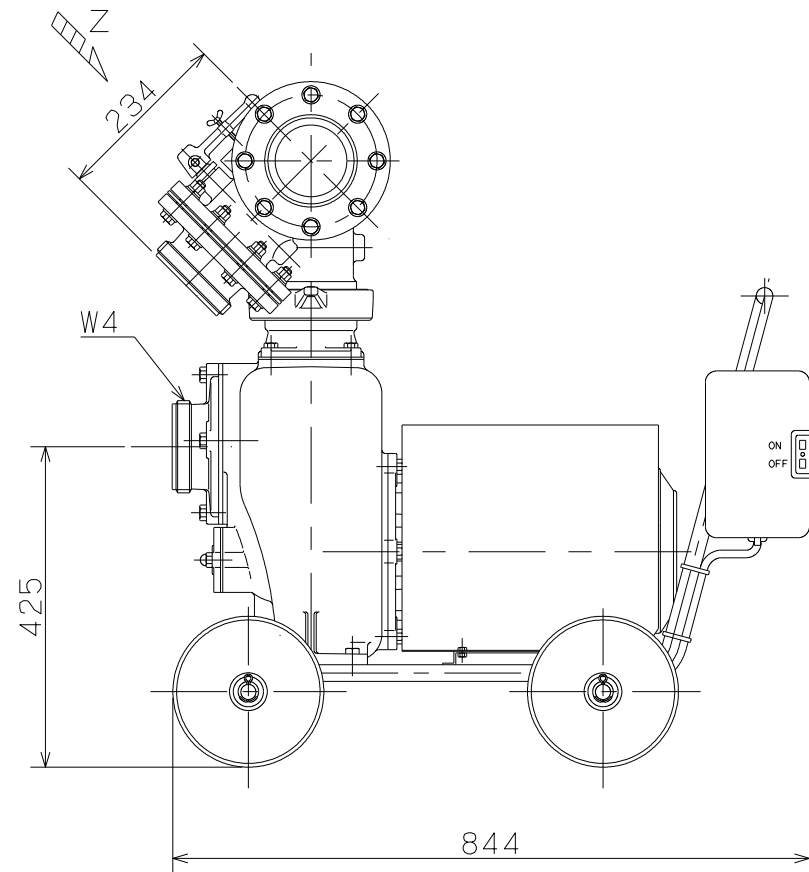
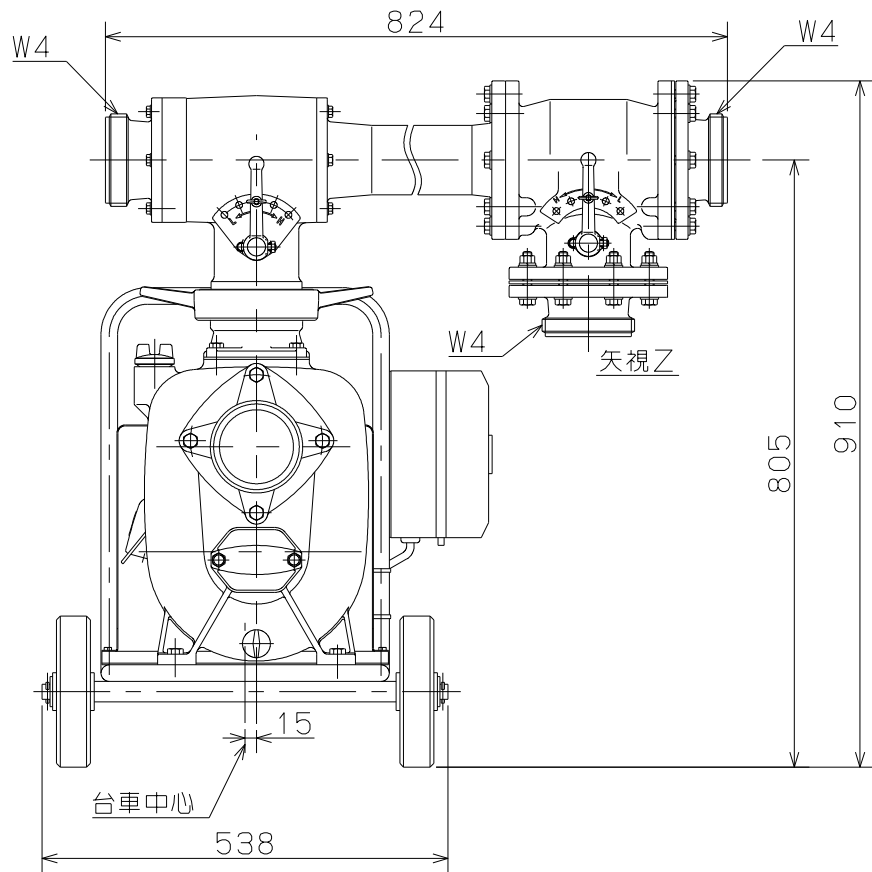


御注文主

殿

口径 mm				形式	電圧	出力	標準仕様			最大移送量	移送物最大径	質量
吸込み側		吐出し側					最大吸上げ高さ	最大押上げ高さ	最大移送距離			
ポンプ	エゼクタ	エゼクタ	バイパス									
100	100	100	100	MZ7-0551	200	5.5	4	2	60	60	80	101

50Hz同期速度3000min⁻¹/60Hz同期速度3600min⁻¹



バイパス付き

MZ形 エゼクタポンプ				図名 外形寸法図					
口径	100 mm	形式	MZ7-0551	周波数	50/60 Hz	極数	2 極	図番	C41200

2012.5.17

株式会社 寺田ポンプ製作所