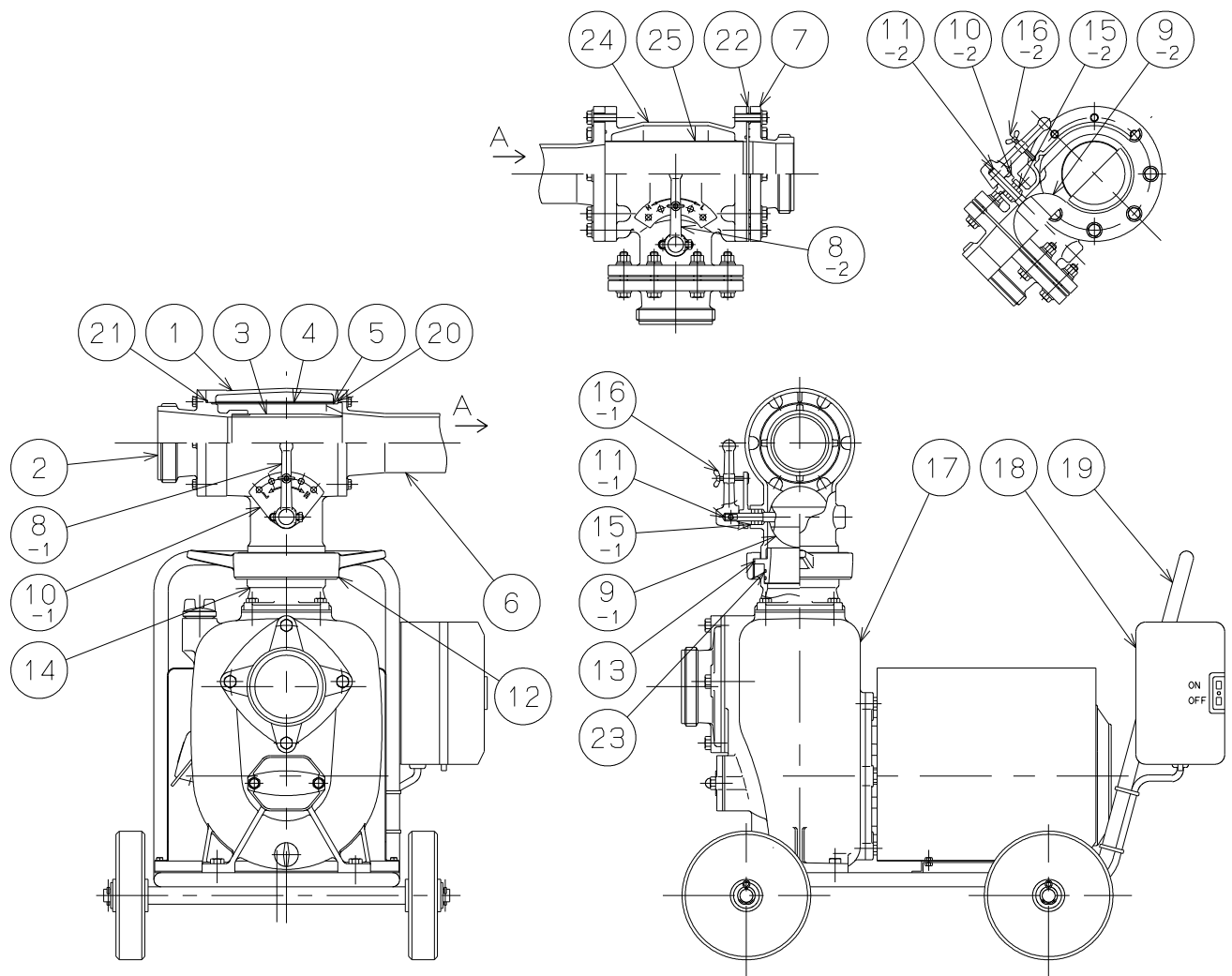


御注文主 殿

バイパス部



番号	品名	数量	材質	備考
1	エゼクタ本体	1	AC7A	
2	エゼクタ吸水管	1	AC7A	
3	吸水ノスル	1	SUS304	
4	エゼクタストレーナ	1	SUS304	
5	吐出プッシュ	1	CAC406	
6	エゼクタ吐出管	1	FC200	
7	ホースカップリングフランジ	2	AC7A	
8-1	バルブハンドル	1	AC7A	(エゼクター部)
8-2	バルブハンドル	1	AC7A	(バイパス部)
9-1	弁体	1	AC7A	(エゼクター部)
9-2	弁体	1	AC7A	(バイパス部)
10-1	グランド押し	1	AC7A	(エゼクター部)
10-2	グランド押し	1	AC7A	(バイパス部)
11-1	バルブシャフト	1	SUS304	(エゼクター部)
11-2	バルブシャフト	1	SUS304	(バイパス部)
12	エゼクタ接続ナット	1	AC7A	
13	回転用スペーサー	1	FC200	
14	エゼクタ取付フランジ	1	FC200	
15-1	グランドパッキン	3		(エゼクター部)
15-2	グランドパッキン	3		(バイパス部)
16-1	バルブハンドル固定用ボルト	1	SUS304	(エゼクター部)
16-2	バルブハンドル固定用ボルト	1	SUS304	(バイパス部)
17	ポンプユニット	1		
18	スイッチボックス	1		
19	台車(モートルカバー付)	1		
20	吐出管用パッキン	1	合成ゴム	
21	吸水管用パッキン	1	合成ゴム	
22	ホースカップリングフランジ用パッキン	2	合成ゴム	
23	回転用スペーサー用パッキン	2	合成ゴム	
24	バイパス本体	1	AC7A	
25	バイパスストレーナ	1	SUS304	

バイパス付き

MZ形 エゼクタポンプ				図名 構造図	
□径 100 mm	形式 MZ7-0551	周波数 50/60Hz	極数 2 極	図番 C41201	

2012.5.17

株式会社 寺田ポンプ製作所