

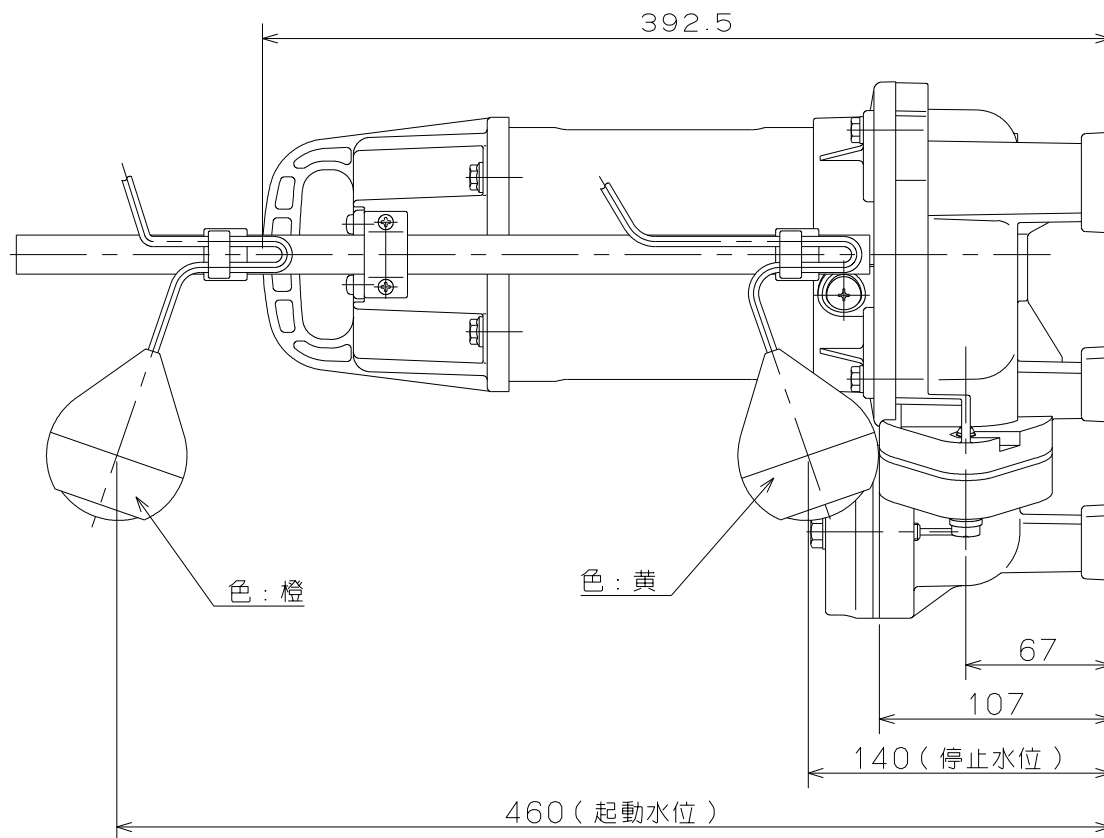
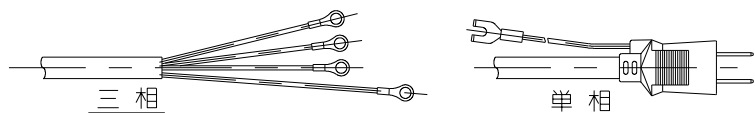
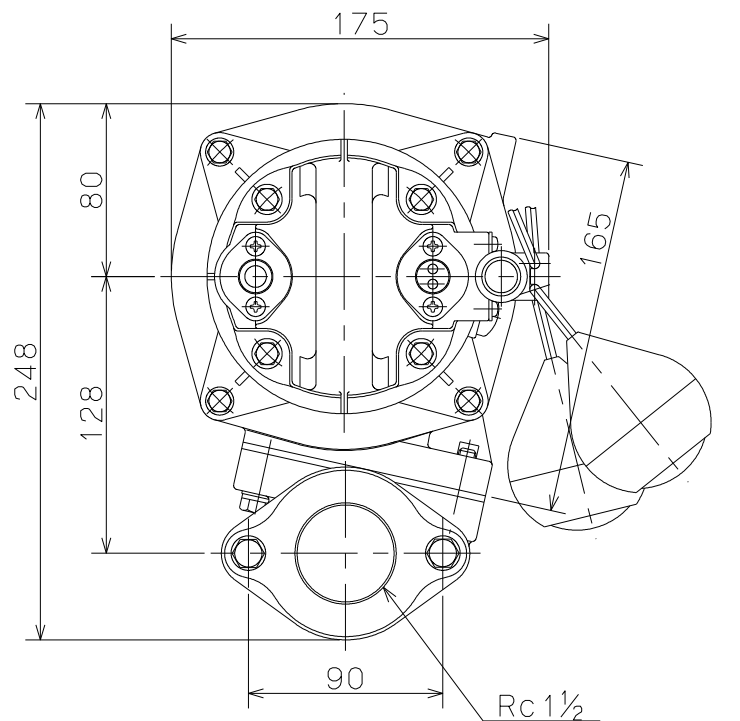
御注文主 殿

形式	周波数 Hz	相	定格電圧 V	出力 W	同期速度 min ⁻¹	ポンプ仕様				質量 kg
						吐出量 m ³ /min	全揚程 m	吐出量 m ³ /min	全揚程 m	
PXA-250	50	単	100	250	3000	0.04	6.0	0.17	2.0	7.3
	60				3600	0.04	6.0	0.17	2.0	
PXA-250T	50	三	200	250	3000	0.04	6.0	0.17	2.0	6.7
	60				3600	0.04	6.0	0.17	2.0	

注意：質量はキャブタイヤケーブル、コントロールケーブル、付属品の質量を含みません。

標準付属品

品名	個数
キャブタイヤケーブル5m	1
相フランジ	1組
フロート支持棒	1



PXA形 テクポン水中ポンプ

図名

外形寸法図

口径 40 mm 形式 PXA-250・PXA-250T

周波数 50/60Hz 極数 2

図番

C41216a

2022.8.19

株式会社 寺田ポンプ製作所